

Statistik über Investmentvermögen

Elektronisches Meldewesen

XML-Formatbeschreibung

Stand 2. Januar 2015

Inhaltsverzeichnis

1	Einführung	3
1.1	Historie.....	3
2	Einreichungsart	4
2.1	BBk-ExtraNet.....	4
2.2	XML.....	4
2.3	Validierung.....	4
3	Melde-Datei	5
3.1	Dateiname.....	5
3.2	Dateiformat.....	6
3.2.1	Notation.....	6
3.2.2	Zeichensatz.....	6
3.2.3	XML-Deklaration.....	6
3.2.4	Namespaces.....	6
3.3	Beschreibung der Elemente.....	7
3.4	Datentypen.....	8
3.4.1	Elemente.....	8
3.4.2	Einfache Datentypen.....	9
3.4.3	Komplexe Datentypen.....	10
3.4.4	Gruppen.....	15
4	InvV-Meldung	17
4.1	Aufbau der XML-Meldung.....	17
4.2	LIEFERUNG-INVV.....	18
4.2.1	Attribute.....	18
4.2.2	Unterelemente.....	18
4.3	MELDUNG.....	21
4.3.1	Die BBK_INSTITUTS_ID der Vordrucke muss identisch mit der BBK_INSTITUTS_ID des Elements MELDER sein.Attribute.....	21
4.3.2	Unterelemente.....	21
4.4	InvV-Formulare.....	24
4.4.1	ALLGEMEIN_GESELLSCHAFT (V10389).....	24
4.4.2	ALLGEMEIN_INVV (V10390).....	27
4.4.3	MONATLICH_INVV (V10391).....	38
4.4.4	BEREINIGUNGEN (V10392).....	46
5	Anhang	49
5.1	Schlüsseltabelle organisationsform.....	49
5.2	Schlüsseltabelle typ.....	49
5.3	Schlüsseltabelle art_inhaber_offen.....	49
5.4	Schlüsseltabelle art_mittel.....	50
5.5	Schlüsseltabelle art_ertrag.....	50
5.6	Schlüsseltabelle notierung.....	50
5.7	Schlüsseltabelle index_abbildung.....	51
5.8	Schlüsseltabelle nutzungsart.....	51
5.9	Schlüsseltabelle wpArt.....	51
5.10	Schlüsseltabelle fristigkeit.....	51
5.11	Schlüsseltabelle sektor.....	52

Für Fragen stehen wir Ihnen unter folgender E-Mail-Adresse zur Verfügung:

if-statistik@bundesbank.de

1 Einführung

Im elektronischen Meldewesen XMW nimmt die Deutsche Bundesbank Meldungen im XML-Format entgegen.

Dieses Dokument beschreibt das XML-Format der Statistik über Investmentvermögen, nach dem bei der Deutschen Bundesbank Meldungen einzureichen sind.

Technische Dokumentationen (XML-Schema-Dateien) und die in diesem Dokument dargestellten Beispiele sind auf der Homepage der Deutschen Bundesbank separat unter

http://www.bundesbank.de/Navigation/DE/Service/Meldewesen/Bankenstatistik/Formate_XML/formate_xml.html

abrufbar.

1.1 Historie

Nr.	Datum	Datei	Änderung
1	15.01.2014	bbk_xmw_invv_doku.pdf	Dokumenterstellung
2	03.11.2014	bbk_xmw_invv_doku.pdf BbkXmwInvv_2015.xsd	<p>InvV-Schema: neuer Datentyp text150; Name der Gesellschaft, Name des Investmentvermögens und Name des Konzerns Datentyp text40 in Datentyp text150 geändert</p> <p>In einer MELDUNG darf die Meldung der allgemeinen Daten zur Gesellschaft (V10389) höchstens einmal vorkommen.</p> <p>Bei Änderungsmeldung SCHLIESSUNG in ABWICKLUNG umbenannt.</p> <p>ORGANISATION_SONSTIGE in ORGANISATION_GESCHL_SONSTIGE umbenannt.</p> <p>ART_INHABER_OFFEN oder ART_INHABER_GESCHL sind zukünftig optional.</p> <p>Ergänzung Unterkategorie Objektgesellschaft bei „UEBERGEORDNET“. Streichung Unterpositionen „ertragsausschüttung“; komplexer Datentyp ertragsausschüttung entfällt.</p>

2 Einreichungsart

Die monatliche Meldung zur Statistik über Investmentvermögen erfolgt in einer XML-Datei, die über das Bundesbank-ExtraNet einzureichen ist.

2.1 BBk-ExtraNet

Informationen zum ExtraNet und die Möglichkeit zur Registrierung sind verfügbar unter dem Link:

<http://www.bundesbank.de/extranet/extranet.php>

2.2 XML

XML (= "eXtensible Markup Language") ist der Industriestandard zur Definition von Dokumenten mit hierarchisch aufgebauten Inhalten. Es erlaubt die Definition von Elementen und Attributen. Elemente sind als Grundbausteine rekursiv aus Daten und weiteren Elementen zusammengesetzt. Ein Element besteht aus einem öffnenden Marker der Form `<elementname>`, dem Elementinhalt und einem schließenden Marker der Form `</elementname>`. Im öffnenden Marker können dem Element Attribute in der Form `attributname="attribut"` beigefügt werden. Jedes XML-Dokument beschreibt eine Baumstruktur mit einem eindeutigen Wurzelement.

Beispiel:

```
<elementname attributname="attribut">
  <elementname_1>elementinhalt_1</elementname_1>
  <elementname_2>elementinhalt_2</elementname_2>
</elementname>
```

XML ist case-sensitiv, d. h. es ist auf Groß- und Kleinschreibung zu achten.

XML-Dateien sind reine Text-Dateien. Ihre Endung ist ".xml".

Weitere Informationen zu XML finden Sie unter <http://www.w3.org/XML/>.

2.3 Validierung

Die Anordnung der Elemente, ihr Format (Zahl, Text, ...) und die Angabe von Attributen werden in einem XML-Schema beschrieben. Genügt eine XML-Datei ihrem Schema, wird sie als valide (gültig) bezeichnet. Die Validierung einer XML-Datei kann mit gängigen Tools erfolgen.

3 Melde-Datei

3.1 Dateiname

Der Dateiname der einzureichenden XML-Datei wird aus der Kennung für die Statistik über Investmentvermögen (= InvV), dem Berichtsmonat, der 5-stelligen BBk-Instituts-ID und einer laufenden Nummer zusammengesetzt. Er lautet:

invv_yyyymm_instid_lfnr.xml

Parameter	Inhalt
invv	Kürzel für die Statistik über Investmentvermögen
<i>yyymm</i>	Berichtsmonat in der Form 4-stellige Jahresangabe / 2-stellige Monatsangabe
<i>instid</i>	5-stellige BBk-Instituts-ID der meldenden Gesellschaft
<i>lfnr</i>	2-stellige laufende Nummer beginnt in jedem neuen Berichtsmonat wieder mit „01“

Beispiel: **invv_201412_00123_01.xml**

Es können auch mehrere XML-Dateien (mit korrekter Bezeichnung) zusammen gezippt werden. Die daraus resultierende ZIP-Datei wird nach dem gleichen Prinzip wie die XML-Datei benannt (ohne laufende Nummer). Die Endung lautet ".zip".

Beispiel: **invv_201412_00123.zip**

Korrekturmeldungen sind im Dateinamen zu kennzeichnen.

Beispiel: **invv_201412_00123_01_korrektur.xml**
 invv_201412_00123_korrektur.zip

Der Dateiname von Testdateien muss mit „TEST_“ beginnen, sowohl bei den ZIP- als auch bei den XML-Dateien. Gross- und Kleinschreibung ist hierbei unerheblich.

Beispiel: **TEST_invv_201412_00123_01.xml**
 test_invv_201412_00123.zip

3.2 Dateiformat

Die Meldedateien werden in XML kodiert.

Als Hilfe zur Dateierstellung können die XML-Schemata von der Website der Bundesbank http://www.bundesbank.de/Navigation/DE/Service/Meldewesen/Bankenstatistik/Formate_XML/formate_xml.html heruntergeladen werden.

Zur Sicherstellung der Datenintegrität empfehlen wir, die erstellten XML-Dateien anhand der Schema-Definitionen zu validieren.

Name	Beschreibung
BbkXmwBasis.xsd	Basis-Schema für XML-Meldungen an die Bundesbank
BbkXmwInvv_2015.xsd	Schema für XML-Meldungen der Statistik über Investmentvermögen

3.2.1 Notation

XML unterscheidet zwischen Groß- und Kleinschreibung. Im XML-Meldewesen der Bundesbank werden Elementnamen grundsätzlich groß geschrieben, Attributnamen klein. Bei verschiedenen Elementen auf gleicher Hierarchiestufe ist in der Regel ihre Reihenfolge zu beachten. Die Reihenfolge von Attributen ist beliebig.

3.2.2 Zeichensatz

Die Zeichenkodierung ist Latin-1/West European (ISO-8859-1). Hierdurch wird u. a. die korrekte Darstellung von Umlauten unterstützt.

Das kaufmännische Und ("&") ist nicht erlaubt. Wenn es dennoch verwendet werden soll, z. B. im Namen einer Bank, dann ist es durch "&" zu ersetzen:
z. B.: "Mark & Meier Bank" → "Mark & Meier Bank"

Auch das Kleiner-Zeichen ("<") ist nicht zulässig. Wird es trotzdem benötigt, ist es durch "<" zu ersetzen (oder auszuschreiben).
z. B.: "Wenn Meldetermin < 01-01-2014, dann..." → "Wenn Meldetermin < 01-01-2014, dann..."

3.2.3 XML-Deklaration

Jede XML-Meldung beginnt mit der XML-Deklaration:

```
<?xml version="1.0" encoding="ISO-8859-1"?>
```

Diese muss immer in der ersten Zeile stehen.

3.2.4 Namespaces

Zur Unterscheidung des allgemeinen Schemas des XMW der Bundesbank (BbkXmwBasis.xsd) und des speziellen InvV-Schemas (BbkXmwInvv_2015.xsd) dienen folgende Namespaces:

Name	Namespace
BbkXmwBasis.xsd	http://www.bundesbank.de/xmw/2003-01-01
BbkXmwInvv_2015.xsd	http://www.bundesbank.de/statistik/invv/v1

In den Beispielen wird der InvV-Namespace als Standard-Namespace verwendet, d. h. die Elemente dieses Namespaces bedürfen keiner Qualifikation. Für den allgemeinen XMW-Namespace wird das Kürzel bbk verwendet, d. h. alle Elemente aus diesem Namespace müssen mit „bbk.“ qualifiziert werden.

3.3 Beschreibung der Elemente

Die Beschreibung der Elemente erfolgt gemäß nachfolgender Tabelle:

Name	erf. (= erforderlich)	Wertebereich / Format	Bemerkung
ELEMENTNAME	+ Element ist erforderlich - Element kann entfallen *)	Angabe oder Beschreibung des zulässigen Elementinhalts	Bemerkung zum Element
attribut	+ Attribut ist erforderlich - Attribut kann entfallen	Angabe oder Beschreibung des zulässigen Attributinhalts	Bemerkung zum Attribut

*) Soll ein Element entfallen, dann darf nicht nur der Inhalt entfallen. In diesem Fall muss vollständig auf die Angabe des Elements verzichtet werden.

3.4 Datentypen

Die Schema-Definitionen des XMW verwenden selbstdefinierte Elemente und Datentypen. Diese werden nachfolgend beschrieben.

3.4.1 Elemente

I. allgemeines Schema

bbk:ISIN

12-stellige Wertpapierkennnummer im ISIN-Format:

Die ISIN besteht aus 12 alphanumerischen Zeichen: Großbuchstaben und/oder Ziffern, dabei sind die beiden ersten Zeichen immer Großbuchstaben (= Länderkennung); die folgenden 10 Zeichen können aus Großbuchstaben und Ziffern bestehen.

II. InvV-Schema

BBK_INSTITUTS_ID

BBk-Instituts-ID:

Die Instituts-ID wird der meldenden Gesellschaft von der Bundesbank zugeteilt. Sie ist 5-stellig alphanumerisch und besteht für bereits registrierte Gesellschaften aus der bisherigen KAG-Nr. mit führenden Nullen.

Für Dritte, die von einer Gesellschaft zur Einreichung der Meldungen beauftragt werden, erfolgt die Zuweisung der erforderlichen Instituts-ID ebenfalls durch die Bundesbank.

Die BBK_INSTITUTS_ID der Vordrucke muss identisch mit der BBK_INSTITUTS_ID des Elements MELDER sein.

BIC

Business Identifier Code:

Der Business Identifier Code (BIC) besteht aus mindestens 8 und höchstens 11 Ziffern oder Großbuchstaben.

LEI

Legal Entity Identifier:

Der Legal Entity Identifier (LEI) basiert auf dem ISO-Standard 17442 und besteht aus 20 alphanumerischen Zeichen.

INTERNE_KNR

interne Kennnummer:

Die interne Kennnummer der Investmentvermögen ohne ISIN, für die eine Meldung einzureichen ist, oder der gehaltenen Wertpapiere ohne ISIN besteht aus 12 alphanumerischen Zeichen: Großbuchstaben und/oder Ziffern.

Bei geschlossenen Investmentvermögen entspricht die interne Kennnummer der BBK_INSTITUTS_ID mit führenden Nullen.

3.4.2 Einfache Datentypen

I. allgemeines Schema

bbk:alphanum

1- bis 80-stellig, alphanumerisch:

Der Typ alphanum wird für Textinhalte eingesetzt, z. B. für Namensfelder. Daten dieses Typs dürfen bis zu **80 Zeichen** lang, aber **nicht leer** sein. Es dürfen nur Großbuchstaben verwendet werden. Es sind alle Zeichen des Zeichensatzes ISO-8859-1 erlaubt ("&" ist durch "&" zu ersetzen und "<" durch "<"). Mehrfache Leerzeichen, Tabulatorzeichen, Zeilenumbrüche werden bei der Verarbeitung auf ein einziges Leerzeichen reduziert.

bbk:email

gültige E-Mail-Adresse:

Eine gültige E-Mail-Adresse hat das Format 'Zeichenfolge@Zeichenfolge.do' (do = 2- bis 4-stellige Domänenbezeichnung). Es kann eine persönliche oder eine funktionale Adresse angegeben werden.

bbk:isoLand

Länderkennung nach ISO:

Nach ISO 3166 besteht die Länderkennung aus 2 Großbuchstaben, z. B. "DE" für Deutschland. Für internationale Organisationen sind eine Ziffer und ein Großbuchstabe zugelassen, z. B. "1Z" für die Vereinten Nationen.

bbk:isoWaehrung

Währungskennung nach ISO:

Nach ISO 4217 besteht die Währungskennung aus 3 Großbuchstaben, z. B. "EUR" für Euro.

bbk:jaNein

"ja" oder "nein":

Die Angabe "ja" oder "nein" ist immer klein zu schreiben.

bbk:telnr

gültiges Format für eine Telefonnummer:

Eine gültige Telefonnummer besteht aus Ziffernfolgen. Die Vorwahl kann optional mit "(" oder "/" gekennzeichnet werden, die Durchwahl kann durch "-" eingeleitet werden. Leerzeichen zur Gliederung sind zulässig.

II. InvV-Schema

text40

max. 40-stelliger alphanumerischer Text

text150

max. 150-stelliger alphanumerischer Text

betrag12

12-stellige Betragsangabe:

betrag12 ist eine Stückzahl- oder Betragsangabe in Tsd Euro ohne Nachkommastellen mit bis zu 12 numerischen Stellen. Der Betrag ist entweder vollständig ohne Leerzeichen oder rechtsbündig mit führenden Nullen oder Leerzeichen anzugeben.

Negative Beträge besitzen ein negatives Vorzeichen ("-") vor der ersten Ziffer. Die Anzahl der Stellen wird dadurch **nicht vergrößert** (höchstens 11 Ziffern und ein "-").

Kommata, Punkte und andere Trennzeichen sind nicht zulässig.

Beispiele:

123456789012
123435
000012345678
-12345678901

betragglz

20-stellige Betragsangabe als Gleitkommazahl:

betragglz ist eine Betragsangabe mit bis zu 20 numerischen Ziffern. Die Position des Kommas ist dabei nicht fest vorgegeben und kann optional entfallen. Enthält der Betrag allerdings ein Komma, so muss mindestens eine Ziffer vor und nach dem Komma angegeben werden. Die Gesamtlänge der Zahl darf inklusive Komma 20 Stellen aber nicht überschreiten. Der Betrag ist entweder vollständig ohne Leerzeichen oder rechtsbündig mit führenden Nullen oder Leerzeichen anzugeben.

Negative Beträge besitzen ein negatives Vorzeichen ("-") vor der ersten Ziffer. Die Anzahl der Stellen wird dadurch **nicht vergrößert** (höchstens 19 Ziffern und ein "-", bzw. höchstens 18 Ziffern und jeweils ein Komma und ein "-").

Punkte und andere Trennzeichen sind nicht zulässig.

Beispiele:

123456,12323
0,1232636353
12377363
-6635
47,2009
7,85
-8726,13

date_nicht_vorhanden

Zusammensetzung aus xs:date und „nicht vorhanden“.

3.4.3 Komplexe Datentypen

I. allgemeines Schema

bbk:adresse

Der Datentyp bbk:adresse bringt Adressdaten von Gesellschaften in eine einheitliche Form. Er wird in den Elementen bbk:ERSTELLER, bbk:ADRESSAT, bbk:ABSENDER, bbk:MELDER verwendet und enthält folgende Unterelemente:

Name	erf.	Wertebereich / Format	Bemerkung
BBK_INSTITUTS_ID	+	alphanumerisch, 5-stellig	Nummer zur Identifizierung der Gesellschaft, die die XML-Meldung einreicht
NAME	+	bbk:alphanum	Name der Gesellschaft
STRASSE oder POSTFACH	-	bbk:alphanum	Anschrift der Gesellschaft
PLZ	-	alphanumerisch, 1- bis 20-stellig	Postleitzahl
ORT	-	bbk:alphanum	Ort
LAND	-	bbk:isoLand	Sitzland der Gesellschaft
KONTAKT	+	s. u.	Ansprechpartner oder Kontaktstelle

KONTAKT

Name	erf.	Wertebereich / Format	Bemerkung
ANREDE	-	bbk:alphanum	Anrede
VORNAME	-	bbk:alphanum	Vorname der Kontaktperson
ZUNAME	+	bbk:alphanum	Zuname der Kontaktperson oder Name einer funktionalen Kontaktstelle
ABTEILUNG	-	bbk:alphanum	Abteilung
TELEFON	+	bbk:telnr	Telefonnummer (mit Durchwahl)
FAX	-	bbk:telnr	FAX-Nummer
EMAIL	-	bbk:email	E-Mail-Adresse
EXTRANET-ID	-	8 Buchstaben, beginnend mit "EXN"	Benutzername im Bundesbank-ExtraNet (soweit vorhanden)

Beispiel: bbk:ABSENDER

```

<bbk:ABSENDER>
  <BBK_INSTITUTS_ID>00123</BBK_INSTITUTS_ID>
  <bbk:NAME>Beispiel-Gesellschaft</bbk:NAME>
  <bbk:STRASSE>ABC-Straße 1</bbk:STRASSE>
  <bbk:PLZ>12345</bbk:PLZ>
  <bbk:ORT>Beispiel-Ort</bbk:ORT>
  <bbk:LAND>DE</bbk:LAND>

  <bbk:KONTAKT>
    <bbk:ANREDE>Herr</bbk:ANREDE>
    <bbk:VORNAME>Hans</bbk:VORNAME>
    <bbk:ZUNAME>Schmidt</bbk:ZUNAME>
    <bbk:ABTEILUNG>Investmentvermoegen</bbk:ABTEILUNG>
    <bbk:TELEFON>000/111-999</bbk:TELEFON>
    <bbk:FAX>000/111-888</bbk:FAX>
    <bbk:EMAIL>hans.schmidt@gesellschaft.de</bbk:EMAIL>
    <bbk:EXTRANET-ID>EXNTESTA</bbk:EXTRANET-ID>
  </bbk:KONTAKT>
</bbk:ABSENDER>

```

Die Angabe der optionalen Elemente in bbk:MELDER, bbk:ABSENDER und bbk:ERSTELLER ist für eine reibungslose Weiterverarbeitung innerhalb der Bundesbank erforderlich.

II. InvV-Schema (V10390)

gesellschaftsinNameLand

Gesellschaftsangaben: ISIN, Name, Land

Name	erf.	Wertebereich / Format	Bemerkung
<i>(InvV-Kennung)</i>	+	invv_kennung	Kennung des Investmentvermögens (ISIN oder interne Kennung)
NAME	+	text150	Name der Gesellschaft
LAND	+	bbk:isoLand	Sitzland der Gesellschaft

gesellschaftNameLand

Gesellschaftsangaben: Name, Land

Name	erf.	Wertebereich / Format	Bemerkung
NAME	+	text150	Name der Gesellschaft
LAND	+	bbk:isoLand	Sitzland der Gesellschaft

III. InvV-Schema (V10391)

wpMitISIN

Angaben zu V10391, Pos. 11 (beliebig oft wiederholbar)

Name	erf.	Wertebereich / Format	Bemerkung
ISIN	+	bbk:ISIN	ISIN des Wertpapiers
<i>(Kurs-/Stück- angaben)</i>	+	wpKursStueck	Kurs- bzw. Stückzahlangaben und Währung eines Wertpapiers
DARUNTER_WP_LEIHG	+	betragglz	darunter: Wertpapier-Leihgeschäfte (Nominalwert in Euro bzw. Stückzahl)
DARUNTER_ECHTE_PG	+	betragglz	darunter: Echte Pensionsgeschäfte (Nominalwert in Euro bzw. Stückzahl)

wpOhneISIN

Angaben zu V10391, Pos. 12 (beliebig oft wiederholbar)

Name	erf.	Wertebereich / Format	Bemerkung
INTERNE_KNR	+	INTERNE_KNR	Interne Kennung des Wertpapiers
WERTPAPIERART	+	Schlüsseltabelle wpArt	Art des Wertpapiers
EMITTENTENLAND	+	bbk:isoLand	Sitzland des Emittenten
EMITTENTENSEKTOR	+	Schlüsseltabelle sektor	Sektor des Emittenten
EMISSIONSDATUM	+	xs:date	Emissionsdatum (JJJJ-MM-TT)
FAELLIGKEITSDATUM	+	date_nicht_vorhanden	Fälligkeitsdatum (JJJJ-MM-TT) oder „nicht vorhanden“, falls Angabe nicht vorhanden.
<i>(Kurs-/Stück- angaben)</i>	+	wpKursStueck	Kurs- bzw. Stückzahlangaben und Währung eines Wertpapiers
DARUNTER_WP_LEIHG	+	betragglz	darunter: Wertpapier-Leihgeschäfte (Nominalwert in Euro bzw. Stückzahl)
DARUNTER_ECHTE_PG	+	betragglz	darunter: Echte Pensionsgeschäfte (Nominalwert in Euro bzw. Stückzahl)

bankguthaben

Angaben zu V10391, Pos. 20

Name	erf.	Wertebereich / Format	Bemerkung
GESAMTBETRAG	+	betrag12	Gesamtbetrag in Tsd Euro
ANGABEN	+	s. u.	Einzelangaben zur Pos. 20

ANGABEN (beliebig oft wiederholbar)

BETRAG	+	betrag12	Betrag in Tsd Euro
WAEHRUNG	+	bbk:isoWaehrung	Währungsangabe
LAND	+	bbk:isoLand	Sitzland des Instituts
SEKTOR	+	Schlüsseltabelle sektor	Sektor des Instituts
FRISTIGKEIT	+	Schlüsseltabelle fristigkeit	Fristigkeit des Bankguthabens

forderungen

Angaben zu V10391, Pos. 31-35

Name	erf.	Wertebereich / Format	Bemerkung
GESAMTBETRAG	+	betrag12	Gesamtbetrag in Tsd Euro

ANGABEN	+	s. u.	Einzelangaben zu den Pos. 31, 32, 33, 34 und 35
---------	---	-------	---

ANGABEN (beliebig oft wiederholbar)

BETRAG	+	betrag12	Betrag in Tsd Euro
WAEHRUNG	+	bbk:isoWaehrung	Währungsangabe
LAND	+	bbk:isoLand	Sitzland des Schuldners
SEKTOR	+	Schlüsseltabelle sektor	Sektor des Schuldners
FRISTIGKEIT	+	Schlüsseltabelle fristigkeit	Fristigkeit der Forderung
VERBUNDE- NES_UNTERNEHMEN	+	bbk:jaNein	Angabe, ob es sich bei dem Schuldner um ein verbundenes Unternehmen handelt

nf_vermoegen

Angaben zu V10391, Pos. 51-57 (ohne 52)

Name	erf.	Wertebereich / Format	Bemerkung
GESAMTBETRAG	+	betrag12	Gesamtbetrag in Tsd Euro
ANGABEN	+	s. u.	Einzelangaben zu den Pos. 51, 53, 54, 55, 56 und 57

ANGABEN (beliebig oft wiederholbar)

BETRAG	+	betrag12	Betrag in Tsd Euro
LAND	+	bbk:isoLand	Land, in dem sich der Vermögensgegenstand befindet bzw. Herstellungsland bei beweglichen Vermögensgegenständen
ANZAHL	+	betrag12	Anzahl der Objekte

nf_vermoegen_grundst_beb

Angaben zu V10391, Pos. 52

Name	erf.	Wertebereich / Format	Bemerkung
GESAMTBETRAG	+	betrag12	Gesamtbetrag in Tsd Euro
ANGABEN	+	s. u.	Einzelangaben zur Pos. 52

ANGABEN (beliebig oft wiederholbar)

BETRAG	+	betrag12	Betrag in Tsd Euro
LAND	+	bbk:isoLand	Land, in dem sich das Grundstück befindet
ANZAHL	+	betrag12	Anzahl der Objekte
NUTZUNGSART	+	Schlüsseltabelle nutzungsart	Nutzungsart der Immobilie

beteiligungen

Angaben zu V10391, Pos. 61-63

Name	erf.	Wertebereich / Format	Bemerkung
GESAMTBETRAG	+	betrag12	Gesamtbetrag in Tsd Euro
ANGABEN	+	s. u.	Einzelangaben zu den Pos. 61, 62 und 63

ANGABEN (beliebig oft wiederholbar)

BETRAG	+	betrag12	Betrag in Tsd Euro
LAND	+	bbk:isoLand	Sitzland der Gesellschaft

sonst_vermoegen

Angaben zu V10391, Pos. 70-73

Name	erf.	Wertebereich / Format	Bemerkung
GESAMTBETRAG	+	betrag12	Gesamtbetrag in Tsd Euro (Pos. 70)
ZINSEN_EINLAGEN	-	betrag12	darunter: aufgelaufene Zinsen aus Einlagen (in Tsd Euro) (Pos. 71)
ZINSEN_WERTPAPIERE	-	betrag12	darunter: aufgelaufene Zinsen aus Schuldverschreibungen (in Tsd Euro) (Pos. 72)
FORDERUNGEN	-	betrag12	darunter: Forderungen aus Dividendenansprüchen (in Tsd Euro) (Pos. 73)

verbindlichkeiten

Angaben zu V10391, Pos. 81-82

Name	erf.	Wertebereich / Format	Bemerkung
GESAMTBETRAG	+	betrag12	Gesamtbetrag in Tsd Euro
ANGABEN	+	s. u.	Einzelangaben zu den Pos. 81 und 82

ANGABEN (beliebig oft wiederholbar)

BETRAG	+	betrag12	Betrag in Tsd Euro
WAEHRUNG	+	bbk:isoWaehrung	Währungsangabe
LAND	+	bbk:isoLand	Sitzland des Gläubigers
SEKTOR	+	Schlüsseltabelle sektor	Sektor des Gläubigers
FRISTIGKEIT	+	Schlüsseltabelle fristigkeit	Fristigkeit der Verbindlichkeit
MINDESTRESER- VEPFL_INST	-	bbk:jaNein	Angabe, ob es sich bei dem Gläubiger um ein mindestreserverpflichtiges Institut handelt (nur für Geldmarktfonds verpflichtend)

sonst_verbindlichkeiten

Angaben zu V10391, Pos. 100-101

Name	erf.	Wertebereich / Format	Bemerkung
GESAMTBETRAG	+	betrag12	Gesamtbetrag in Tsd Euro (Pos. 100)
ZINSEN_AUFGELAUFEN	-	betrag12	darunter: aufgelaufene Zinsen (in Tsd Euro) (Pos. 101)

mittelabfluesse

Angaben zu V10391, Pos. 206-207

Name	erf.	Wertebereich / Format	Bemerkung
GESAMTBETRAG	+	betrag12	Gesamtbetrag in Tsd Euro (Pos. 206)
SUBSTANZ_KAPITAL	-	betrag12	darunter: Substanzauszahlungen / Kapitalrückzahlungen (in Tsd Euro) (Pos. 207)

IV. InvV-Schema (V10392)

angaben_ber

Angaben zu V10392, Pos. B51-B63

Name	erf.	Wertebereich / Format	Bemerkung
GESAMTBETRAG	+	betrag12	Gesamtbetrag in Tsd Euro
ANGABEN	+	s. u.	Einzelangaben zu den Pos. B51, B52, B53, B54, B55, B56, B57, B61, B62 und B63

ANGABEN (beliebig oft wiederholbar)

BETRAG	+	betrag12	Betrag in Tsd Euro
LAND	+	bbk:isoLand	Land, in dem sich der Vermögensgegenstand befindet bzw. Herstellungsland bei beweglichen Vermögensgegenständen

3.4.4 Gruppen

I. InvV-Schema

formular_kopf

Formular-Kopf der Monatlichen Meldungen (V10391 und V10392)

Name	erf.	Wertebereich / Format	Bemerkung
BBK_INSTITUTS_ID	+	BBK_INSTITUTS_ID	BBK-Instituts-ID
INVV_NAME	+	text150	Name des Investmentvermögens
<i>(InvV-Kennung)</i>	+	invv_kennung	Kennung des Investmentvermögens (ISIN oder interne Kennung)

invv_kennung

Kennung des Investmentvermögens: Angabe der ISIN. Falls keine ISIN vorhanden ist, muss eine interne Kennung angegeben werden.

Name	erf.	Wertebereich / Format	Bemerkung
ISIN oder INTERNE_KNR	+	bbk:ISIN INTERNE_KNR	Angabe der ISIN oder der internen Kennung des Investmentvermögens

wpKursStueck

Kurs- bzw. Stückzahlangaben und Währung eines Wertpapiers

Name	erf.	Wertebereich / Format	Bemerkung
NOMINALWERT	+	betragglz	Prozentnotierte Wertpapiere: Nominalwert in Euro und Kurs in Prozent (mind. 3 Nachkommastellen)
KURS	+	betragglz	

oder

STUECKZAHL	+	betragglz	Stücknotierte Wertpapiere: Stückzahl und Preis pro Stück in Euro (mind. 2 Nachkommastellen)
PREIS	+	betragglz	

WAHRUNG	+	bbk:isoWaehrung	Währungsangabe
---------	---	-----------------	----------------

wpKursPreis

Kurs- bzw. Preisangabe eines Wertpapiers

Name	erf.	Wertebereich / Format	Bemerkung
KURS	+	betragglz	Prozentnotierte Wertpapiere: Kurs in Prozent (mind. 3 Nachkommastellen)

oder

PREIS	+	betragglz	Stücknotierte Wertpapiere: Preis pro Stück in Euro (mind. 2 Nachkommastellen)
-------	---	-----------	--

wpNwStueck

Nominalwert- bzw. Stückzahlangebe eines Wertpapiers

Name	erf.	Wertebereich / Format	Bemerkung
NOMINALWERT	+	betrag12	Prozentnotierte Wertpapiere: Nominalwert in Euro

oder

STUECKZAHL	+	betrag12	Stücknotierte Wertpapiere: Stückzahl in Euro
------------	---	----------	---

4 InvV-Meldung

4.1 Aufbau der XML-Meldung

Alle XML-Dateien der Bankenstatistik folgen einer gemeinsamen hierarchischen Grundstruktur. Sie beginnt mit dem Wurzelement mit Adressinformationen (LIEFERUNG-INVV). Es enthält ein Meldungselement (MELDUNG), das wiederum ein Formularelement enthält. Die Formularelemente (InvV-Formulare) enthalten auf der tiefsten Gliederungsebene die Meldedaten.

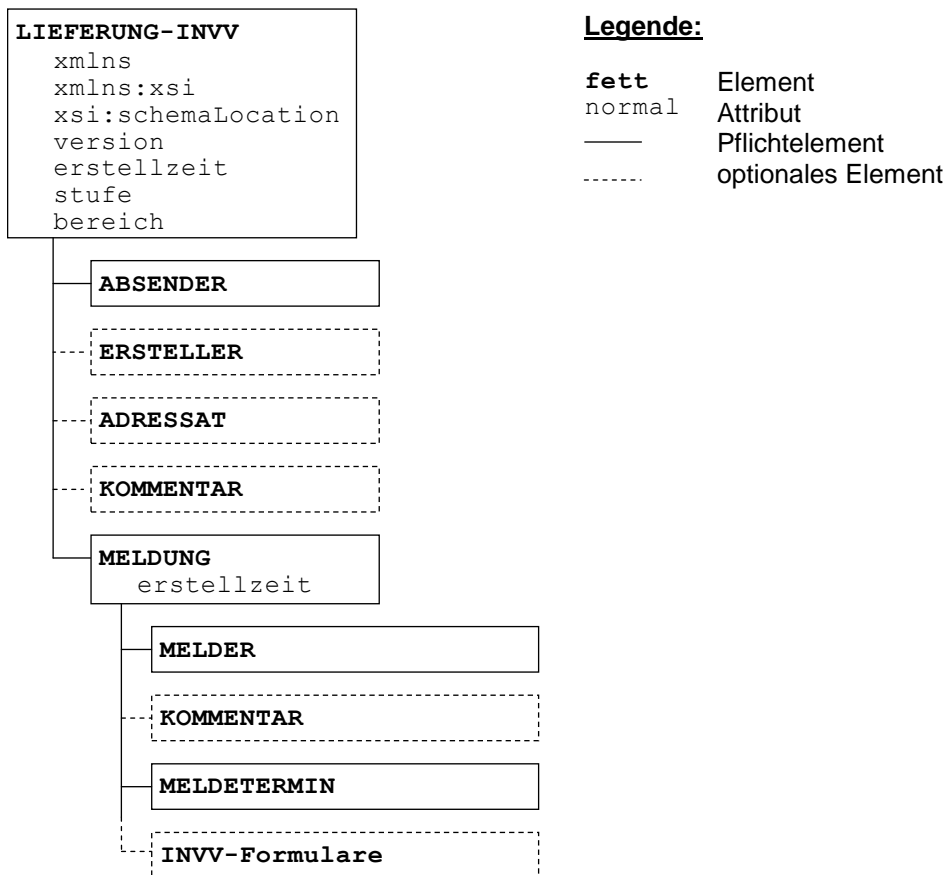


Abbildung 4-1

4.2 LIEFERUNG-INNV

Das Wurzelement einer INVV-XMW-Meldung lautet LIEFERUNG-INNV.

4.2.1 Attribute

Name	erf.	Wertebereich / Format	Bemerkung
xmlns	+	http://www.bundesbank.de/statistik/invv/v1	Namensraum des XML-Meldewesens für die Statistik über Investmentvermögen, Version 1
xmlns:invv	-	http://www.bundesbank.de/statistik/invv/v1	Namensraum des XML-Meldewesens für die Statistik über Investmentvermögen, Version 1
xmlns:bbk	+	http://www.bundesbank.de/xmw/2003-01-01	Namensraum des XML-Meldewesens
xmlns:xsi	+	http://www.w3.org/2001/XMLSchema-instance	Namensraum der XML-Schema-Definition
xsi:schemaLocation	+	http://www.bundesbank.de/statistik/invv/v1 BbkXmwInnv_2015.xsd	Suchpfad zum XML-Schema
version	+	"1.0"	derzeit fest
erstellzeit	+	yyyy-mm-ddThh:mm:ss	Beispiel: 2015-01-03T12:00:00
stufe	+	"Test" oder "Produktion"	Unterscheidung von Test- und Produktionsdaten
bereich	+	"Statistik"	
dateireferenz	-	Ganze Zahl ("1", "2", ...)	Zähler bei wiederholten Einreichungen

4.2.2 Unterelemente

Name	erf.	Wertebereich / Format	Bemerkung
bbk:ABSENDER	+	bbk:adresse	Adresse des Einreichers
bbk:ERSTELLER	-	bbk:adresse	Adresse des Erstellers
bbk:ADRESSAT	-	bbk:adresse	Adresse des Adressaten
bbk:KOMMENTAR	-	bbk:alphanum	Anmerkung zur Lieferung
MELDUNG	+	siehe 4.3 MELDUNG	INVV-Meldedaten

Das Element `bbk:ABSENDER` ist vom Datentyp `bbk:adresse`. Inhaltlich stehen hier Adressinformationen zur Gesellschaft, die die XML-Datei eingereicht hat. Das erste Unterelement lautet `BBK_INSTITUTS_ID`, dort ist die durch die Bundesbank vergebene Instituts-ID der meldenden Gesellschaft einzutragen.

Das Element `bbk:ERSTELLER` ist optional und vom Datentyp `bbk:adresse`. Es enthält Adressinformationen zum Ersteller der XML-Meldung, sofern er nicht mit dem Absender identisch ist.

Das Element `bbk:ADRESSAT` ist optional und vom Datentyp `bbk:adresse`. Für Einreichungen an die Deutsche Bundesbank entfällt es in der Regel. Es ist für einen möglichen Datenaustausch mit Dritten vorgesehen.

Das optionale Element `bbk:KOMMENTAR` ist für die Statistik über Investmentvermögen nicht relevant.

Das Element `MELDUNG` ist obligatorisch und darf mehrfach auftreten. Es beinhaltet Meldevordrucke zur Statistik über Investmentvermögen.

Aufbau: LIEFERUNG-INVV

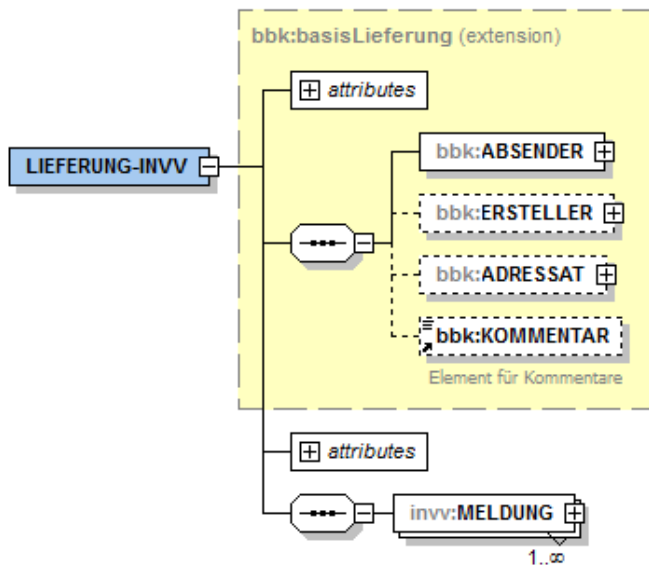


Abbildung 4-2

Beispiel: LIEFERUNG-INNV

```
<?xml version="1.0" encoding="ISO-8859-1"?>
<LIEFERUNG-INNV
  xmlns="http://www.bundesbank.de/statistik/invv/v1"
  xmlns:invv="http://www.bundesbank.de/statistik/invv/v1"
  xmlns:bbk="http://www.bundesbank.de/xmw/2003-01-01"
  xmlns:xsi="http://www.w3.org/2001/XMLSchema-instance"
  xsi:schemaLocation="http://www.bundesbank.de/statistik/invv/v1 BbkXmwInvv_2015.xsd"
  version="1.0"
  erstellzeit="2015-01-03T12:00:00"
  dateireferenz="0"
  stufe="Test"
  bereich="Statistik">
  <bbk:ABSENDER>
    <BBK_INSTITUTS_ID>00123</BBK_INSTITUTS_ID>
    <bbk:NAME>Beispiel-Gesellschaft</bbk:NAME>
    <bbk:STRASSE>ABC-Straße 1</bbk:STRASSE>
    <bbk:PLZ>12345</bbk:PLZ>
    <bbk:ORT>Beispiel-Ort</bbk:ORT>
    <bbk:LAND>DE</bbk:LAND>
    <bbk:KONTAKT>
      <bbk:ZUNAME>Schmidt</bbk:ZUNAME>
      <bbk:ABTEILUNG>Investmentvermoegen</bbk:ABTEILUNG>
      <bbk:TELEFON>000/111-999</bbk:TELEFON>
      <bbk:FAX>000/111-888</bbk:FAX>
      <bbk:EMAIL>hans.schmidt@gesellschaft.de</bbk:EMAIL>
      <bbk:EXTRANET-ID>EXNTESTA</bbk:EXTRANET-ID>
    </bbk:KONTAKT>
  </bbk:ABSENDER>
  <bbk:ERSTELLER>
    <BBK_INSTITUTS_ID>00123</BBK_INSTITUTS_ID>
    <bbk:NAME>Beispiel-Gesellschaft</bbk:NAME>
    <bbk:KONTAKT>
      <bbk:ZUNAME>Otto</bbk:ZUNAME>
      <bbk:TELEFON>000/111-777</bbk:TELEFON>
    </bbk:KONTAKT>
  </bbk:ERSTELLER>
  <bbk:KOMMENTAR>Dies ist eine Testlieferung</bbk:KOMMENTAR>
  <MELDUNG erstellzeit="2015-01-03T12:00:00">
    <!-- ***** Meldung für die Statistik über Investmentvermögen ***** -->
  </MELDUNG>
</LIEFERUNG-INNV>
```

4.3 MELDUNG

Das Melde-Element einer INVV-XMW-Meldung lautet MELDUNG.

4.3.1 Die BBK_INSTITUTS_ID der Vordrucke muss identisch mit der BBK_INSTITUTS_ID des Elements MELDER sein.Attribute

Name	erf. *)	Wertebereich / Format	Bemerkung
erstellzeit	+	yyyy-mm-ddThh:mm:ss	Beispiel: 2015-01-03T12:00:00

*) Wenn nicht erforderliche Elemente keinen Inhalt besitzen, sind sie in der Meldung nicht anzugeben.

4.3.2 Unterelemente

Name	erf.	Wertebereich / Format	Bemerkung
bbk:MELDER	+	bbk:adresse	Stammdaten des Melders
bbk:KOMMENTAR	-	bbk:alphanum	Anmerkung zur Meldung
bbk:MELDETERMIN	+	xs:gYearMonth	Berichtsmonat (JJJJ-MM)
ALLGEMEIN_GESSELLSCHAFT	-	siehe 4.4.1 ALLGEMEIN_GESSELLSCHAFT (V10389)	Allgemeine Angaben zur meldenden Gesellschaft (V10389)
ALLGEMEIN_INVV	-	siehe 4.4.2 ALLGEMEIN_INVV (V10390)	Allgemeine Angaben für das einzelne Investmentvermögen (V10390)
MONATLICH_INVV	-	siehe 4.4.3 MONATLICH_INVV (V10391)	Monatliche Meldung für Investmentvermögen (V10391)
BEREINIGUNGEN	-	siehe 4.4.4 BEREINIGUNGEN (V10392)	Monatliche Meldung für Investmentvermögen (ohne Geldmarktfonds) – Bereinigungen infolge Neubewertung (V10392)

Im Element MELDUNG dürfen beliebig viele Vordrucke vorkommen.

Aufbau: MELDUNG

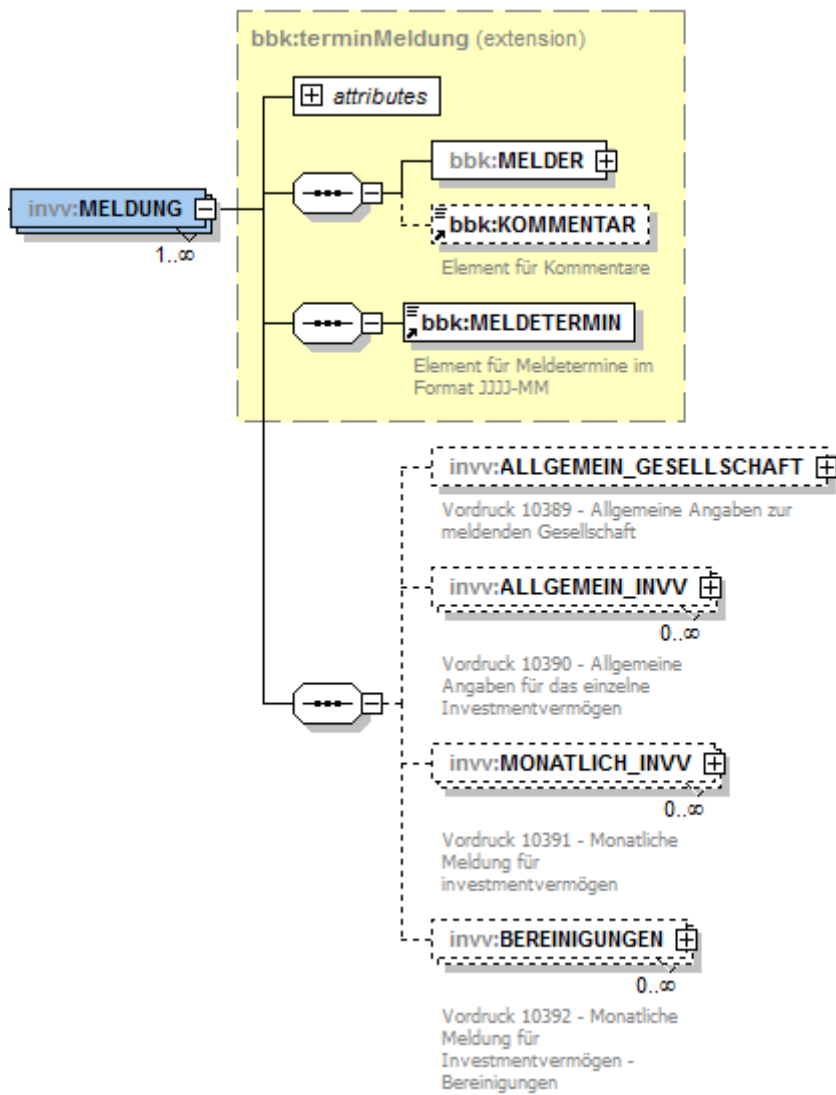


Abbildung 4-3

Beispiel: MELDUNG

```
<MELDUNG erstellzeit="2015-01-03T12:00:00">
  <!-- ***** Meldung für die Statistik über Investmentvermögen ***** -->
  <bbk:MELDER>
    <BBK_INSTITUTS_ID>00123</BBK_INSTITUTS_ID>
    <bbk:NAME>Beispiel-Gesellschaft</bbk:NAME>
    <bbk:STRASSE>ABC-Straße 1</bbk:STRASSE>
    <bbk:PLZ>12345</bbk:PLZ>
    <bbk:ORT>Beispiel-Ort</bbk:ORT>
    <bbk:KONTAKT>
      <bbk:ZUNAME>Otto</bbk:ZUNAME>
      <bbk:TELEFON>000/111-777</bbk:TELEFON>
    </bbk:KONTAKT>
  </bbk:MELDER>
  <bbk:KOMMENTAR>Dies ist eine Testmeldung</bbk:KOMMENTAR>
  <bbk:MELDETERMIN>2014-12</bbk:MELDETERMIN>
  <ALLGEMEIN_GESELLSCHAFT>
    <!-- InvV-Formular V10389 -->
  </ALLGEMEIN_GESELLSCHAFT>
</MELDUNG>
```

4.4 InvV-Formulare

4.4.1 ALLGEMEIN_GESELLSCHAFT (V10389)

Die Meldung der allgemeinen Daten zur Gesellschaft ist unverzüglich nach Gründung zu übermitteln.

Zum ersten Berichtsmonat (Dezember 2014) ist die Meldung einmalig für alle Berichtspflichtigen einzureichen.

Bei Änderung eines oder mehrerer Merkmale ist die vollständige Meldung erneut unverzüglich einzureichen. Die Meldung der allgemeinen Daten zur Gesellschaft darf nur einmal pro Element MELDUNG vorkommen.

Name	erf.	Wertebereich / Format	Bemerkung
GESELLSCHAFT	+	S. U.	Angaben zur Gesellschaft
KONZERN	-	S. U.	Angaben zum Konzern

GESELLSCHAFT

BBK_INSTITUTS_ID	+	BBK_INSTITUTS_ID	5-stellige BBk-Instituts-ID; bisherige KAG-Nr. rechtsbündig mit führenden Nullen
BAFIN_ID	-	bbk:alphanum	Bafin-ID der Gesellschaft; 8 alphanumerische Zeichen
LEI	-	LEI	Legal Entity Identifier; 20 alphanumerische Zeichen
NAME	+	text150	Name der Gesellschaft
ANSCHRIFT	+	S. U.	Anschrift der Gesellschaft
LAND	+	bbk:isoLand	Sitzland der Gesellschaft
KONTAKTPERSON	+	S. U.	Kontaktperson für die Statistik über Investmentvermögen

KONZERN (Angabe optional)

NAME	+	text150	Name des Konzerns
LEI	-	LEI	Legal Entity Identifier; 20 alphanumerische Zeichen
BIC	-	BIC	Business Identifier Code; 8- bis 11-stellig, Ziffern oder Großbuchstaben
LAND	+	bbk:isoLand	Sitzland des Konzerns

ANSCHRIFT

STRASSE	+	bbk:alphanum	Straße der Gesellschaft
PLZ	+	5-stellig, numerisch	PLZ der Gesellschaft
ORT	+	bbk:alphanum	Ort der Gesellschaft

KONTAKTPERSON

ANREDE	+	„Herr“, „Frau“	Anrede der Kontaktperson
VORNAME	-	bbk:alphanum	Vorname der Kontaktperson
ZUNAME	+	bbk:alphanum	Zuname der Kontaktperson
ABTEILUNG	-	bbk:alphanum	Abteilung der Kontaktperson
TELEFON	+	bbk:telnr	Telefonnummer der Kontaktperson
FAX	-	bbk:telnr	Telefaxnummer der Kontaktperson
EMAIL	+	bbk:email	Email-Adresse der Kontaktperson
EXTRANET_ID	+	bbk:alphanum	ExtraNet-ID der Kontaktperson; 8 Buchstaben, beginnend mit "EXN"

Aufbau: ALLGEMEIN_GESELLSCHAFT (V10389)

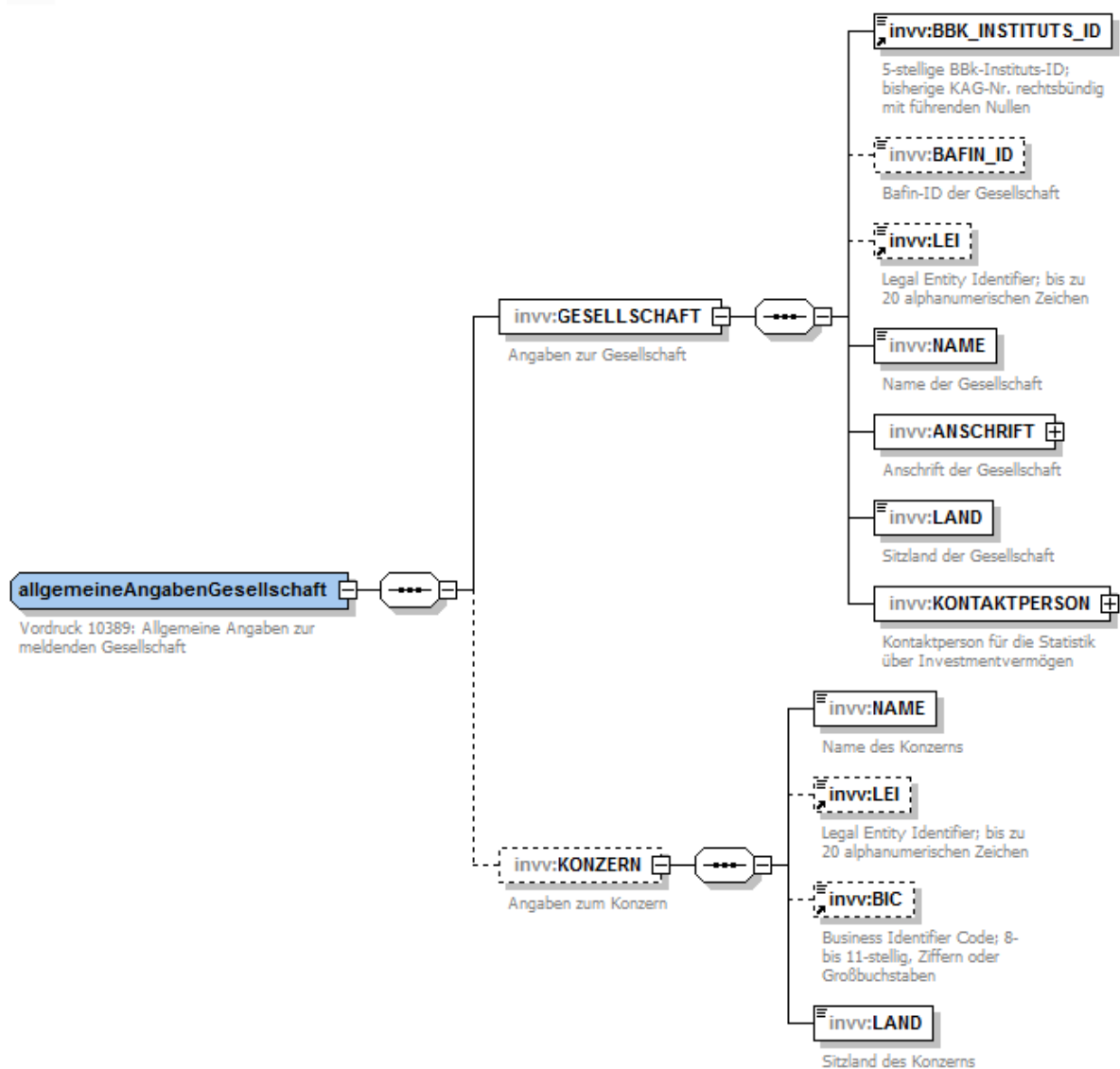


Abbildung 4-4

Beispiel: ALLGEMEIN_GESELLSCHAFT (V10389)

```
<ALLGEMEIN_GESELLSCHAFT>
  <GESELLSCHAFT>
    <BBK_INSTITUTS_ID>00123</BBK_INSTITUTS_ID>
    <BAFIN_ID>12345678</BAFIN_ID>
    <LEI>123400A1B2C3D4E5F699</LEI>
    <NAME>Beispiel-Gesellschaft</NAME>
    <ANSCHRIFT>
      <STRASSE>ABC-Straße 1</STRASSE>
      <PLZ>12345</PLZ>
      <ORT>Beispiel-Ort</ORT>
    </ANSCHRIFT>
    <LAND>DE</LAND>
    <KONTAKTPERSON>
      <ANREDE>Herr</ANREDE>
      <VORNAME>Hans</VORNAME>
      <ZUNAME>Schmidt</ZUNAME>
      <ABTEILUNG>Investmentvermoegen</ABTEILUNG>
      <TELEFON>000/111-999</TELEFON>
      <FAX>000/111-888</FAX>
      <EMAIL>hans.schmidt@gesellschaft.de</EMAIL>
      <EXTRANET_ID>EXNTESTA</EXTRANET_ID>
    </KONTAKTPERSON>
  </GESELLSCHAFT>
  <KONZERN>
    <NAME>Beispiel-Konzern</NAME>
    <LEI>123400A1B2C3D4E5F699</LEI>
    <BIC>A1B2C3D4E5F</BIC>
    <LAND>DE</LAND>
  </KONZERN>
</ALLGEMEIN_GESELLSCHAFT>
```

4.4.2 ALLGEMEIN_INVV (V10390)

Die Meldung ist unverzüglich bei der Neuauflage eines Investmentvermögens, der Bildung von Anteilsklassen beziehungsweise Teilinvestmentvermögen oder bei Übernahme beziehungsweise Schließung, Übertragung oder Verschmelzung eines Investmentvermögens zu übermitteln.

Zum ersten Berichtsmonat (Dezember 2014) ist die Meldung einmalig für alle bestehenden Investmentvermögen einzureichen.

Bei Änderung eines oder mehrerer Merkmale ist die vollständige Meldung erneut unverzüglich einzureichen.

Name	erf .	Wertebereich / Format	Bemerkung
(Formular-Kopf)	+	formular_kopf	BBk-Instituts-ID, Name und Kennung des Investmentvermögens
RECHT	+	bbk:isoLand	Anzuwendendes Recht (Land): Angabe des Staates, dessen Recht das Investmentvermögen unterliegt
LEI	-	LEI	Legal Entity Identifier; 20 alphanumerische Zeichen

ERSTMELDUNG	+	s. u.	Erstmeldung
-------------	---	-------	-------------

oder

AENDERUNGSMELDUNG	+	s. u.	Änderungsmeldung
-------------------	---	-------	------------------

ORGANISATION	+	Schlüsseltabelle organisationsform	Organisationsform des Investmentvermögens (ohne Sonstiges)
--------------	---	------------------------------------	--

oder

ORGANISATI- ON_GESCHL_SONSTIGE	+	text40	Organisationsform des geschlossenen Investmentvermögens: Sonstiges; hier: Textangabe
-----------------------------------	---	--------	--

TYP	+	Schlüsseltabelle typ	Typ des Investmentvermögens
-----	---	----------------------	-----------------------------

ART_INHABER_OFFEN	-	Schlüsseltabelle art_inhaber_offen	Art der Anteilinhaber bei offenen Investmentvermögen
-------------------	---	------------------------------------	--

oder

ART_INHABER_GESCHL	-	s. u.	Art der Anteilinhaber bei geschlossenen Investmentvermögen (in Tsd Euro) (beliebig oft wiederholbar)
--------------------	---	-------	--

ART_MITTELANLAGE	+	Schlüsseltabelle art_mittel	Art des Investmentvermögens nach der Mittelanlage (keine Dachfonds)
------------------	---	-----------------------------	---

oder

ART_MITTELANLAGE_D ACHFONDS	+	Schlüsseltabelle art_mittel	Art des Investmentvermögens nach der Mittelanlage: Dachfonds; hier: Anlageschwerpunkt
--------------------------------	---	-----------------------------	---

ART_ERTRAG	+	Schlüsseltabelle art_ertrag	Art des Investmentvermögens nach der Ertragsverwendung
------------	---	-----------------------------	--

ART_LAUFZEIT	+	s. u.	Art des Investmentvermögens nach der Laufzeit
--------------	---	-------	---

ART_RUECKNAHME	+	s. u.	Art der Anteilschein-Rücknahme
----------------	---	-------	--------------------------------

NOTIERUNG	+	Schlüsseltabelle no- tierung	Notierungsart der Anteile
-----------	---	---------------------------------	---------------------------

INDEX	+	S. U.	Indexfonds
WERTGESICHERT	+	bbk:jaNein	Angabe, ob es sich um einen wertgesicherten Fonds handelt

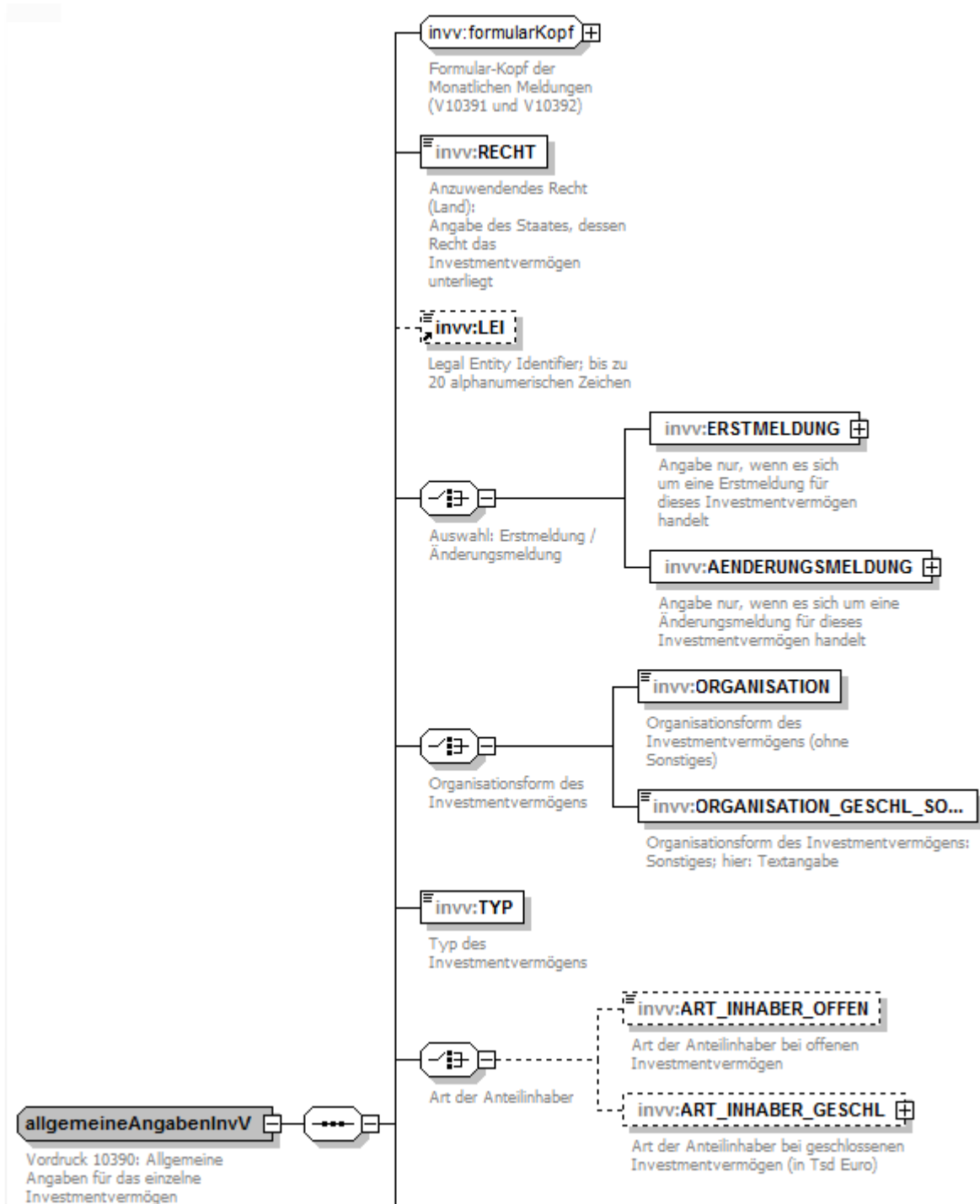
MASTER	-	invv_kennung	Angabe der Kennung der zugehörigen Feeder, falls Meldung für Master (beliebig oft wiederholbar)
--------	---	--------------	---

oder

FEEDER	-	invv_kennung	Angabe der Kennung des zugehörigen Masters, falls Meldung für Feeder (Angabe einmalig)
--------	---	--------------	--

UEBERGEORDNET	-	S. U	Angabe der Kennung des übergeordneten Fonds (sofern vorhanden)
---------------	---	------	--

Aufbau: ALLGEMEIN_INVV (V10390)



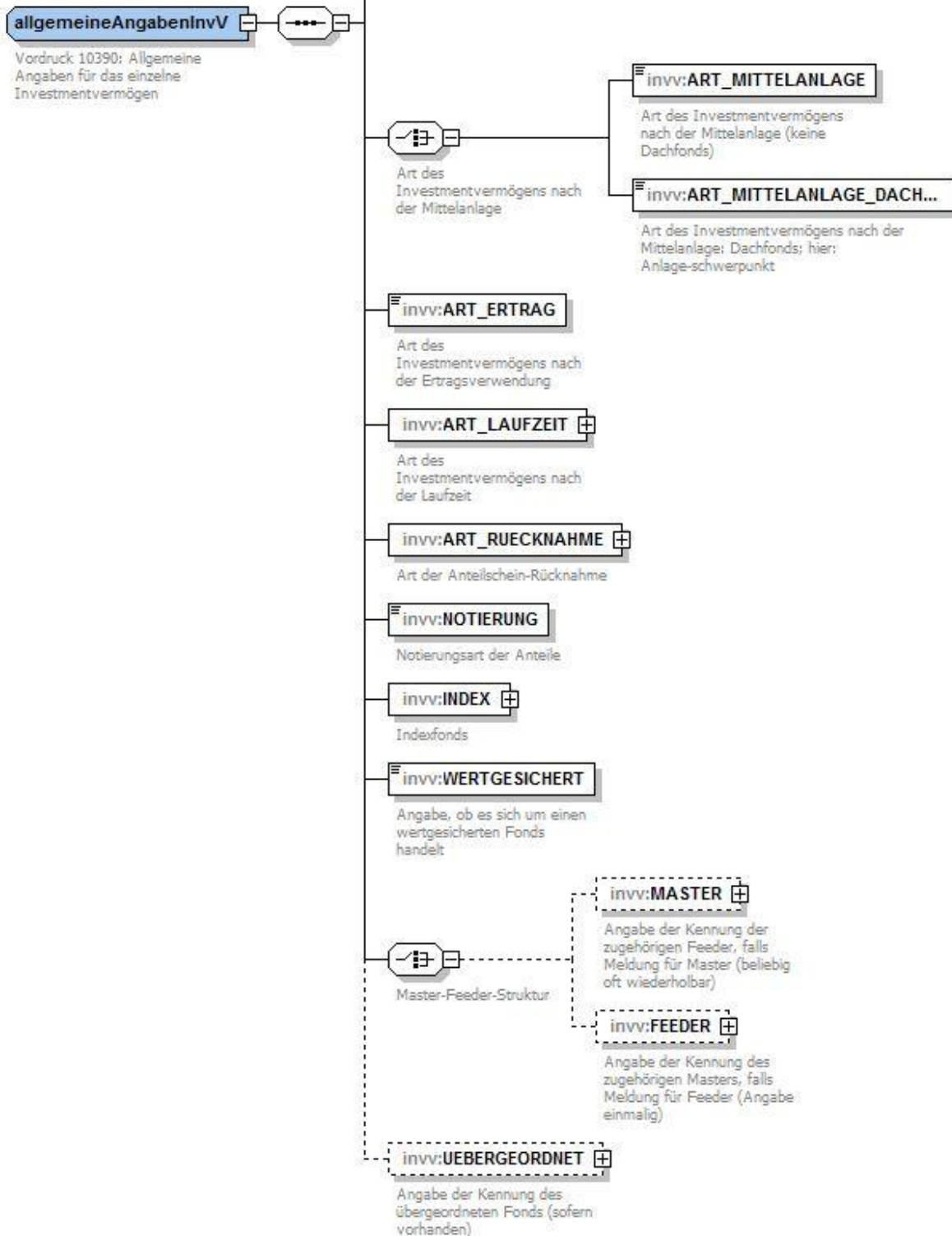


Abbildung 4-5

ERSTMELDUNG

Angaben zu V10390, Pos. 06

DATUM	+	xs:date	Datum der Auflegung (JJJJ-MM-TT)
GRUND	+	s. u.	Nur eine Angabe: NEUAUFLAGE oder UEBERNAHME

NEUAUFLAGE	+	leer: <NEUAUFLAGE/>	Angabe eines leeren Elements, wenn es sich um eine Neuauflage handelt
------------	---	---------------------	---

oder

UEBERNAHME	+	gesellschaftI-sinNameLand	ISIN des Investmentvermögens vor Übernahme sowie Name und Sitzland der Gesellschaft, die das Investmentvermögen ursprünglich aufgelegt hat
------------	---	---------------------------	---

Aufbau: ERSTMELDUNG

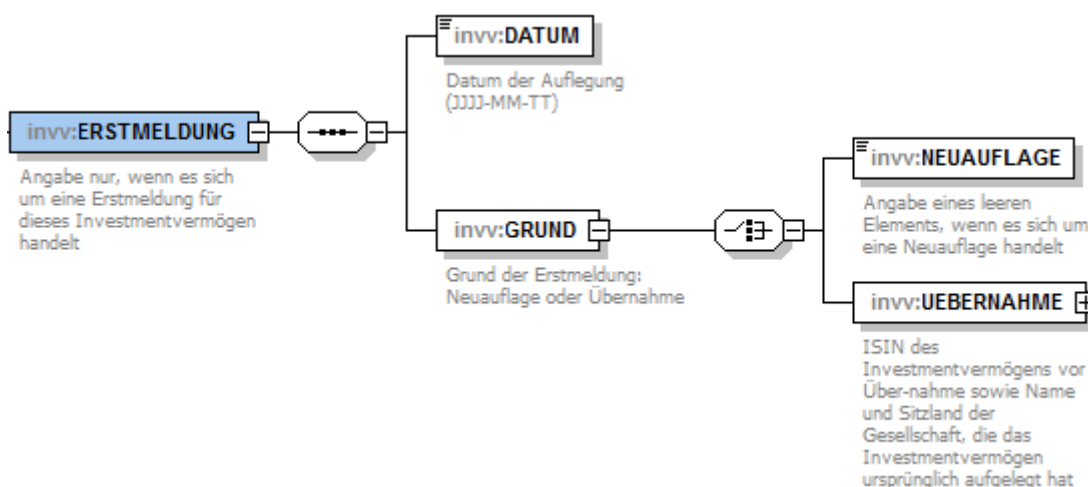


Abbildung 4-6

AENDERUNGSMELDUNG

Angaben zu V10390, Pos. 07

DATUM	+	xs:date	Datum der Änderung (JJJJ-MM-TT)
GRUND	+	s. u.	Nur eine Angabe: SCHLIESSUNG oder UEBERTRAGUNG oder VERSCHMELZUNG oder SONSTIGES

ABWICKLUNG	+	leer: <ABWICKLUNG/>	Angabe eines leeren Elements, wenn es sich um ein Investmentvermögen in Abwicklung handelt
------------	---	---------------------	--

oder

UEBERTRAGUNG	+	gesellschaftNameLand	Name und Sitzland der übernehmenden Gesellschaft
--------------	---	----------------------	--

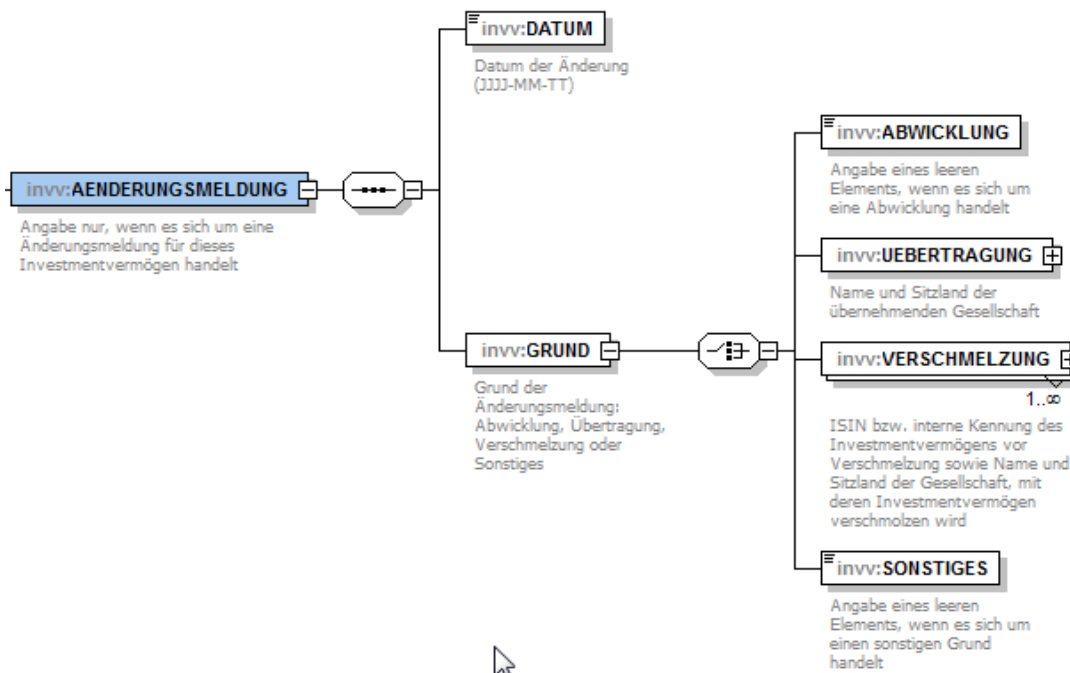
oder (beliebig oft wiederholbar bei Verschmelzung mit mehreren Investmentvermögen)

VERSCHMELZUNG	+	gesellschaftISINNameLand	ISIN des Investmentvermögens vor Verschmelzung sowie Name und Sitzland der Gesellschaft, mit deren Investmentvermögen verschmolzen wird
---------------	---	--------------------------	---

oder

SONSTIGES	+	leer: <SONSTIGES/>	Angabe eines leeren Elements, wenn es sich um einen sonstigen Grund handelt
-----------	---	--------------------	---

Aufbau: AENDERUNGSMELDUNG



ART INHABER GESCHL

Angaben zu V10390, Pos. 11

Abbildung 4-7

GESAMTBETRAG	+	betrag12	Gesamtbetrag in Tsd Euro
ANGABEN	+	s. u.	Einzelangaben zu Pos. 11

ANGABEN (beliebig oft wiederholbar)

BETRAG	+	betrag12	Betrag in Tsd Euro
LAND	+	bbk:isoLand	Sitzland des Anteilinhabers
SEKTOR	+	Schlüsseltabelle sektor	Sektor des Anteilinhabers

Aufbau: ART_INHABER_GESCHL

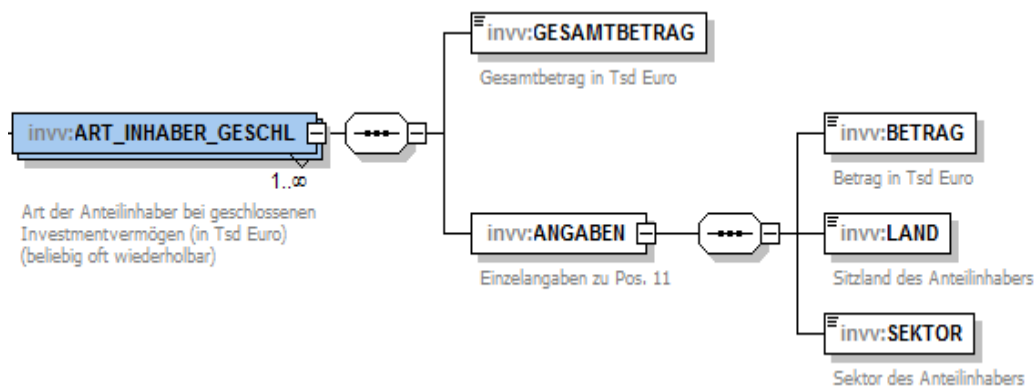


Abbildung 4-8

ART_LAUFZEIT

Angaben zu V10390, Pos. 14

UNBEFRISTET	+	leer: <UNBEFRISTET/>	Angabe eines leeren Elements, wenn die Laufzeit unbefristet ist
-------------	---	----------------------	---

oder

BEFRISTET	+	xs:gYearMonth	Angabe eines Datums (JJJJ-MM), wenn es sich um ein befristetes Investmentvermögen handelt
-----------	---	---------------	---

ART_RUECKNAHME

Angaben zu V10390, Pos. 15

BOERSENTAEGGL	+	leer: <BOERSENTAEGGL/>	Angabe, sofern Möglichkeit der börsentäglichen Anteilschein-Rücknahme
---------------	---	------------------------	---

oder

MIND_1_MAL_JAEHRL	+	leer: <MIND_1_MAL_JAEHRL/>	Angabe, sofern Möglichkeit der Anteilschein-Rücknahme mindestens einmal pro Jahr (ohne börsentätlich)
-------------------	---	----------------------------	---

oder

MIND_1_MAL_LFZ	+	leer: <MIND_1_MAL_LFZ/>	Angabe, sofern Möglichkeit der Anteilschein-Rücknahme mindestens einmal während der Laufzeit (ohne mindestens einmal jährlich)
<i>fruehestens_nach_x_jahren</i>		0 bis 99	Angabe der Mindesthaltedauer bis zur frühestmöglichen Anteilschein-Rücknahme in Jahren

oder

AUSSCHL_LFZ_ENDE	+	leer: <AUSSCHL_LFZ_ENDE/>	Angabe, sofern Möglichkeit der Anteilschein-Rücknahme ausschließlich am Laufzeitende beziehungsweise bei Abwicklung des Investmentvermögens
------------------	---	---------------------------	---

AUSSETZUNG	+	leer: <AUSSETZUNG/>	Angabe, sofern Aussetzung der Anteilschein-Rücknahme
<i>seit</i>		xs:date	Angabe des Aussetzungszeitpunktes (JJJJ-MM-TT)

oder

KEINE_AUSSETZUNG	+	leer: <KEINE_AUSSETZUNG/>	Angabe, sofern keine Aussetzung der Anteilschein-Rücknahme
------------------	---	---------------------------	--

Aufbau: ART_RUECKNAHME

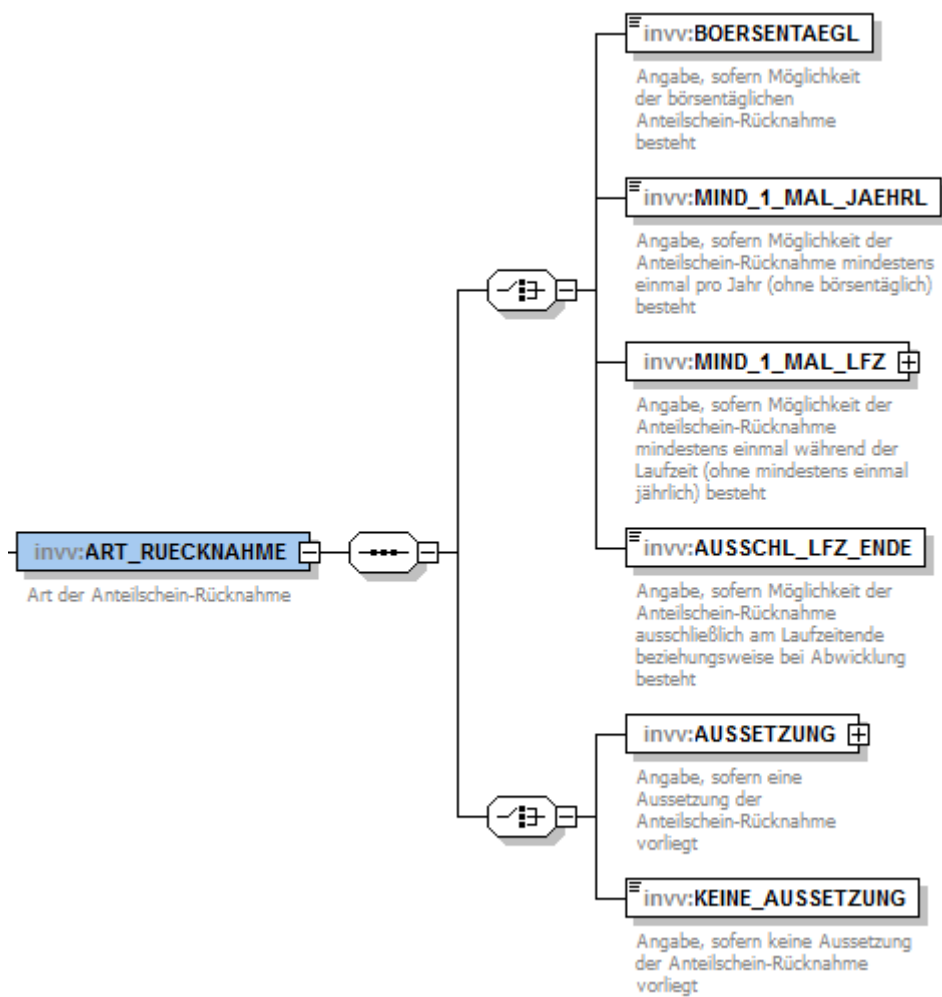


Abbildung 4-9

INDEX

Angaben zu V10390, Pos. 17

INDEXFONDS_NEIN	+	leer: <INDEXFONDS_NEIN/>	Angabe, sofern das Investmentvermögen kein Indexfonds ist
oder			
INDEXFONDS_JA	+	s. u.	Angabe, sofern das Investmentvermögen ein Indexfonds ist

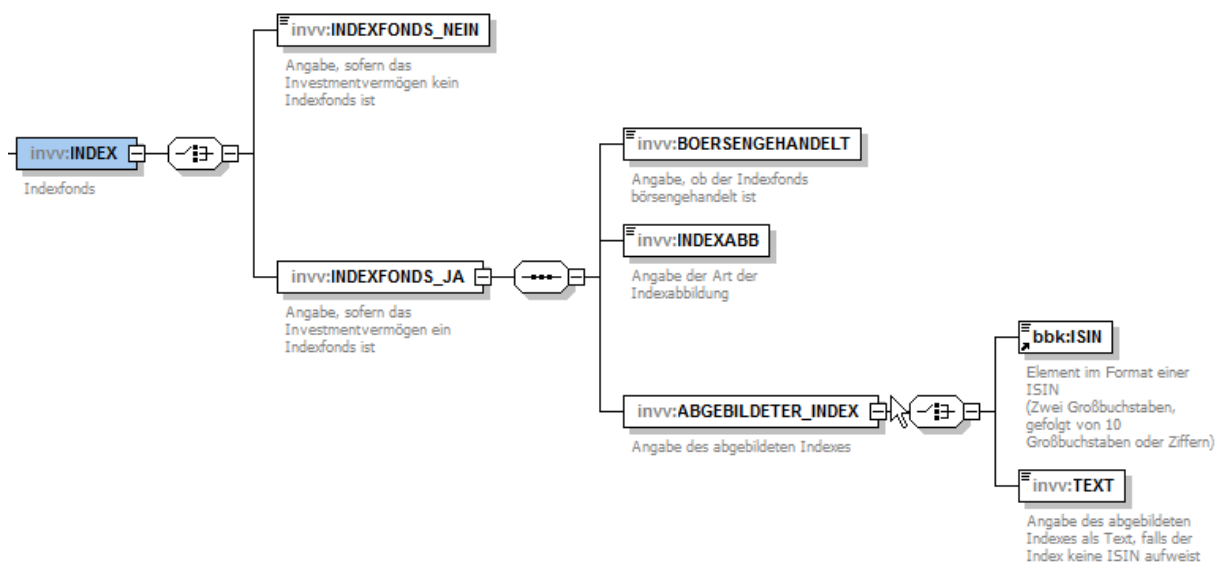
INDEXFONDS JA

BOERSENGEHANDELT	+	bbk:jaNein	Angabe, ob der Indexfonds börsengehandelt ist
INDEXABB	+	Schlüsseltabelle index_abbildung	Angabe der Art der Indexabbildung
ABGEBILDETER_INDEX	+	s. u.	Angabe des abgebildeten Indexes

ABGEBILDETER INDEX

ISIN	+	bbk:ISIN	Angabe der ISIN des abgebildeten Indexes
oder			
TEXT	+	text40	Angabe des abgebildeten Indexes als Text, falls der Index keine ISIN aufweist

Aufbau: INDEX



UEBERGEORDNET

Angaben zu V10390, Pos. 20

Abbildung 4-10

ANTEILKLASSE	+	invv_kennung	Angabe des übergeordneten Fonds, wenn es sich um eine Anteilklasse handelt
oder			
TEILINVV	+	invv_kennung	Angabe des übergeordneten Fonds, wenn es sich um ein Teilinvestmentvermögen handelt
oder			
OBJEKTGESELLSCHAFT	+	invv_kennung	Angabe des übergeordneten (Dach-)Investmentvermögens, wenn es sich um eine Objektgesellschaft handelt.

Beispiel: ALLGEMEIN_INVV (V10390) – Investmentvermögen

1. Beispiel

```
<ALLGEMEIN_INVV>
  <BBK_INSTITUTS_ID>00123</BBK_INSTITUTS_ID>
  <INVV_NAME>Beispiel-Investmentvermoegen 1</INVV_NAME>
  <bbk:ISIN>DE00012BSP01</bbk:ISIN>
  <RECHT>DE</RECHT>
  <LEI>123400A1B2C3D4E5F699</LEI>
  <ERSTMELDUNG>
    <DATUM>2012-01-15</DATUM>
    <GRUND>
      <NEUAUFLAGE/>
    </GRUND>
  </ERSTMELDUNG>
  <ORGANISATION>offen - Sondervermoegen</ORGANISATION>
  <TYP>Spezial-AIF - Offener Spezial-AIF - Allgemeiner offener Spezial-
    AIF</TYP>
  <ART_INHABER_OFFEN>Lebensversicherungen</ART_INHABER_OFFEN>
  <ART_MITTELANLAGE>Aktienfonds</ART_MITTELANLAGE>
  <ART_ERTRAG>Thesaurierungsfonds</ART_ERTRAG>
  <ART_LAUFZEIT>
    <UNBEFRISTET/>
  </ART_LAUFZEIT>
  <ART_RUECKNAHME>
    <BOERSENTAEGE/>
    <AUSSETZUNG seit="2013-12-31"/>
  </ART_RUECKNAHME>
  <NOTIERUNG>stuecknotiert</NOTIERUNG>
  <INDEX>
    <INDEXFONDS_JA>
      <BOERSENGEHANDELT>nein</BOERSENGEHANDELT>
      <INDEXABB>physisch - vollstaendige Abbildung</INDEXABB>
      <ABGEBILDETER_INDEX>
        <bbk:ISIN>DE000INDEX01</bbk:ISIN>
      </ABGEBILDETER_INDEX>
    </INDEXFONDS_JA>
  </INDEX>
  <WERTGESICHERT>nein</WERTGESICHERT>
  <MASTER>
    <bbk:ISIN>DE00034BSP01</bbk:ISIN>
    <bbk:ISIN>DE00056BSP01</bbk:ISIN>
  </MASTER>
  <UEBERGEORDNET>
    <ANTEILKLASSE>
      <bbk:ISIN>XC00012BSP01</bbk:ISIN>
    </ANTEILKLASSE>
  </UEBERGEORDNET>
</ALLGEMEIN_INVV>
```

2. Beispiel:

```

<ALLGEMEIN_INVV>
  <BBK_INSTITUTS_ID>00123</BBK_INSTITUTS_ID>
  <INVV_NAME>Beispiel-Investmentvermoegen 2</INVV_NAME>
  <INTERNE_KNR>DE00012BSP02</INTERNE_KNR>
  <RECHT>US</RECHT>
  <LEI>123400A1B2C3D4E5F699</LEI>
  <ERSTMELDUNG>
    <DATUM>2012-06-15</DATUM>
    <GRUND>
      <NEUAUFLAGE/>
    </GRUND>
  </ERSTMELDUNG>
  <ORGANISATION_GESCHL_SONSTIGE>GmbH & Co. KG</ORGANISATION_GESCHL_SONSTIGE>
  <TYP>Publikumsinvestmentvermögen - Geschlossener Publikums-AIF</TYP>
  <ART_INHABER_GESCHL>
    <GESAMTBETRAG>5</GESAMTBETRAG>
    <ANGABEN>
      <BETRAG>5000</BETRAG>
      <LAND>DE</LAND>
      <SEKTOR>Private Haushalte (S.14)</SEKTOR>
    </ANGABEN>
  </ART_INHABER_GESCHL>
  <ART_MITTELANLAGE>Immobilienfonds</ART_MITTELANLAGE>
  <ART_ERTRAG>Ausschüttungsfonds</ART_ERTRAG>
  <ART_LAUFZEIT>
    <BEFRISTET>2024-06</BEFRISTET>
  </ART_LAUFZEIT>
  <ART_RUECKNAHME>
    <MIND_1_MAL_LFZ fruehestens_nach_x_Jahren="5"/>
    <AUSSETZUNG/>
  </ART_RUECKNAHME>
  <NOTIERUNG>prozentnotiert</NOTIERUNG>
  <INDEX>
    <INDEXFONDS_NEIN/>
  </INDEX>
  <WERTGESICHERT>nein</WERTGESICHERT>
</ALLGEMEIN_INVV>
  
```

4.4.3 MONATLICH_INVV (V10391)

Die monatliche Meldung für das einzelne Investmentvermögen ist bis zum 5. Geschäftstag des auf den Berichtsmonat folgenden Monats abzugeben.

Die Meldung bezieht sich – sofern nicht anders angegeben – auf den Stand zum Ende des Berichtsmonats (Ultimo).

Bei übergeordneten Fonds ist die Meldung für jede Anteilklasse beziehungsweise jedes Teilinvestmentvermögen gesondert abzugeben.

Neben der Höhe des Fondsvermögens sind alle nichtfinanziellen und finanziellen Vermögenspositionen und Verbindlichkeiten - sofern vorhanden - verpflichtend separat aufzuschlüsseln, einschließlich ihrer Untergliederungen nach Arten, Fristigkeiten, Sektoren und Ländern.

Angaben zu gehaltenen Wertpapieren sind für jedes Papier separat einzureichen (Wertpapier-für-Wertpapier Berichtssystem).

Name	erf.	Wertebereich / Format	Bemerkung
<i>(Formular-Kopf)</i>	+	formular_kopf	BBk-Instituts-ID, Name und Kennung des Investmentvermögens
WERTPAPIERE	-	s. u.	Angabe des Gesamtbetrags und der Untergliederungen zu gehaltenen Wertpapieren (Gesamtbetrag in Tsd Euro und einzelne Wertpapieruntergliederungen in Euro oder Stück)
BANKGUTHABEN	-	bankguthaben	Angabe des Gesamtbetrags und der Untergliederungen zu Bankguthaben (in Tsd Euro)
DARL_IMMO_GES	-	forderungen	Angabe des Gesamtbetrags und der Untergliederungen zu Darlehen an Immobilien-Gesellschaften (in Tsd Euro)
SCHULDSCHEINDARLEHEN	-	forderungen	Angabe des Gesamtbetrags und der Untergliederungen zu Schuldscheindarlehen (in Tsd Euro)
UNVERBR_DARL_FORD	-	forderungen	Angabe des Gesamtbetrags und der Untergliederungen zu unverbrieften Darlehensforderungen (in Tsd Euro)
FORD_WP_LEIH_GESCH	-	forderungen	Angabe des Gesamtbetrags und der Untergliederungen zu Forderungen aus Wertpapierleih- und -pensionsgeschäften (in Tsd Euro)
SONST_FORDERUNGEN	-	forderungen	Angabe des Gesamtbetrags und der Untergliederungen zu sonstigen Forderungen (in Tsd Euro)
DERIVATE_AKTIVA	-	betrag12	Angabe des Gesamtbetrags zu Finanzderivaten (Aktiva) (in Tsd Euro)
GRUNDSTUECKE_UNBEBAUT	-	nf_vermoegen	Angabe des Gesamtbetrags und der Untergliederungen zu unbebauten Grundstücken (in Tsd Euro)
GRUNDSTUECKE_BEBAUT	-	nf_vermoegen_grundst_beb	Angabe des Gesamtbetrags und der Untergliederungen zu bebauten Grundstücken (in Tsd Euro)
SCHIFFE	-	nf_vermoegen	Angabe des Gesamtbetrags und der Untergliederungen zu Schiffen, Schiffsaufbauten und Schiffsbestand- und -ersatzteilen (in Tsd Euro)
CONTAINER	-	nf_vermoegen	Angabe des Gesamtbetrags und der Untergliederungen zu Containern (in Tsd Euro)
LUFTFAHRZEUGE	-	nf_vermoegen	Angabe des Gesamtbetrags und der Untergliederungen zu Luftfahrzeugen, Luftfahrzeugbestand- und -ersatzteilen (in Tsd Euro)
ENERGIE_ANLAGEN	-	nf_vermoegen	Angabe des Gesamtbetrags und der Unterglie-

			derungen zu Anlagen zur Erzeugung, zum Transport und zur Speicherung von Energie (in Tsd Euro)
SONSTIGE_NF_VERM	-	nf_vermoegen	Angabe des Gesamtbetrags und der Untergliederungen zu sonstigen nichtfinanziellen Vermögensgegenständen (in Tsd Euro)
BETEILIGUNG_IMMOGESELLSCHAFT	-	beteiligungen	Angabe des Gesamtbetrags und der Untergliederungen zu Beteiligungen an Immobilien-Gesellschaften (in Tsd Euro)
BETEILIGUNG_OEPP	-	beteiligungen	Angabe des Gesamtbetrags und der Untergliederungen zu Beteiligungen an ÖPP-Projektgesellschaften (in Tsd Euro)
BETEILIGUNG_SONST	-	beteiligungen	Angabe des Gesamtbetrags und der Untergliederungen zu Beteiligungen an sonstigen Gesellschaften (in Tsd Euro)
SONSTIGES_VERMOEGEN	-	sonst_vermoegen	Angabe des Gesamtbetrags und der Untergliederungen zu sonstigen Vermögenswerten (in Tsd Euro)
KREDITE	-	verbindlichkeiten	Angabe des Gesamtbetrags und der Untergliederungen zu aufgenommenen Krediten (in Tsd Euro)
VERB_WP_LEIH_GESCH	-	verbindlichkeiten	Angabe des Gesamtbetrags und der Untergliederungen zu Verbindlichkeiten aus Wertpapierleih- und -pensionsgeschäften (in Tsd Euro)
DERIVATE_PASSIVA	-	betrag12	Angabe des Gesamtbetrags zu Finanzderivaten (Passiva) (in Tsd Euro)
SONSTIGE_VERBINDLICHKEITEN	-	sonst_verbindlichkeiten	Angabe des Gesamtbetrags und der Untergliederungen zu sonstigen Verbindlichkeiten (in Tsd Euro)
FONDSVERMOEGEN	+	betrag12	Angabe des Fondsvermögens (in Tsd Euro)
UMLAUF	+	wpNwStueck	Angabe des Umlaufs als Stückzahl bei stücknotierten Investmentvermögen und als Nominalwert in Tsd Euro bei prozentnotierten Investmentvermögen
AUSGABE	+	wpKursPreis	Angabe des Ausgabepreises /-kurses als Preis pro Stück in Euro bei stücknotierten Investmentvermögen (mind. 2 Nachkommastellen) und als Kurs in Prozent bei prozentnotierten Investmentvermögen (mind. 3 Nachkommastellen)
RUECKNAHME	+	wpKursPreis	Angabe des Rücknahmepreises /-kurses als Preis pro Stück in Euro bei stücknotierten Investmentvermögen (mind. 2 Nachkommastellen) und als Kurs in Prozent bei prozentnotierten Investmentvermögen (mind. 3 Nachkommastellen)
BRUTTOABSATZ	+	wpNwStueck	Angabe des Bruttoabsatzes als Stückzahl bei stücknotierten Investmentvermögen und als Nominalwert in Tsd Euro bei prozentnotierten Investmentvermögen
MITTELZUFLUESSE	+	betrag12	Mittelzuflüsse aus der Ausgabe von Anteilscheinen (in Tsd Euro)
MITTELABFLUESSE	+	mittelabfluesse	Mittelabflüsse aus der Rücknahme von Anteilscheinen (in Tsd Euro)
ERTRAGSAUSSCHUETTUNG	+	betrag12	Angabe des Gesamtbetrags der Ertragsausschüttungen (in Tsd Euro)

WERTPAPIERE

Angaben zu V10391, Pos. 10-12

GESAMTBETRAG	+	betrag12	Gesamtbetrag aller Wertpapiere in Tsd Euro
WERTPAPIER_MIT_ISIN	-	wpMitISIN	Angaben zu gehaltenen Wertpapieren, die eine ISIN besitzen (in Euro)
WERTPAPIER_OHNE_ISIN	-	wpOhneISIN	Angaben zu gehaltenen Wertpapieren, die keine ISIN besitzen (in Euro)

Beispiele: MONATLICH_INVV (V10391) - Investmentvermögen

1. Schwerpunkt Wertpapiere

```

<MONATLICH_INVV>
  <BBK_INSTITUTS_ID>00123</BBK_INSTITUTS_ID>
  <INVV_NAME>Beispiel Wertpapierfonds</INVV_NAME>
  <bbk:ISIN>DE00012BSP01</bbk:ISIN>
  <WERTPAPIERE>
    <GESAMTBETRAG>971</GESAMTBETRAG>
    <WERTPAPIER_MIT_ISIN>
      <bbk:ISIN>DE000123WP01</bbk:ISIN>
      <NOMINALWERT>100000</NOMINALWERT>
      <KURS>99,050</KURS>
      <WAEHRUNG>EUR</WAEHRUNG>
      <DARUNTER_WP_LEIHG>6000</DARUNTER_WP_LEIHG>
      <DARUNTER_ECHTE_PG>4000</DARUNTER_ECHTE_PG>
    </WERTPAPIER_MIT_ISIN>
    <WERTPAPIER_MIT_ISIN>
      <bbk:ISIN>DE000123WP02</bbk:ISIN>
      <STUECKZAHL>10000</STUECKZAHL>
      <PREIS>70,50</PREIS>
      <WAEHRUNG>USD</WAEHRUNG>
      <DARUNTER_WP_LEIHG>0</DARUNTER_WP_LEIHG>
      <DARUNTER_ECHTE_PG>0</DARUNTER_ECHTE_PG>
    </WERTPAPIER_MIT_ISIN>
    <WERTPAPIER_OHNE_ISIN>
      <INTERNE_KNR>DE000123WP03</INTERNE_KNR>
      <WERTPAPIERART>kurzfristige Schuldverschreibung (F.31)</WERTPAPIERART>
      <EMITTENTENLAND>AT</EMITTENTENLAND>
      <EMITTENTENSEKTOR>Kredit- und Versicherungshilfstätigkeiten
(S.126)</EMITTENTENSEKTOR>
      <EMISSIONSDATUM>2012-01-31</EMISSIONSDATUM>
      <FAELLIGKEITSDATUM>2017-05-22</FAELLIGKEITSDATUM>
      <NOMINALWERT>100000</NOMINALWERT>
      <KURS>101,010</KURS>
      <WAEHRUNG>EUR</WAEHRUNG>
      <DARUNTER_WP_LEIHG>0</DARUNTER_WP_LEIHG>
      <DARUNTER_ECHTE_PG>0</DARUNTER_ECHTE_PG>
    </WERTPAPIER_OHNE_ISIN>
    <WERTPAPIER_OHNE_ISIN>
      <INTERNE_KNR>DE000123WP03</INTERNE_KNR>
      <WERTPAPIERART>Sonstiges Anteilsrecht (F.519)</WERTPAPIERART>
      <EMITTENTENLAND>GB</EMITTENTENLAND>
      <EMITTENTENSEKTOR>Nichtfinanzielle Kapitalgesellschaften
(S.11)</EMITTENTENSEKTOR>
      <EMISSIONSDATUM>2012-01-01</EMISSIONSDATUM>
      <FAELLIGKEITSDATUM>nicht vorhanden</FAELLIGKEITSDATUM>
      <STUECKZAHL>1000</STUECKZAHL>
      <PREIS>65,90</PREIS>
      <WAEHRUNG>GBP</WAEHRUNG>
      <DARUNTER_WP_LEIHG>0</DARUNTER_WP_LEIHG>
      <DARUNTER_ECHTE_PG>0</DARUNTER_ECHTE_PG>
  </WERTPAPIERE>

```



```

    </WERTPAPIER_OHNE_ISIN>
  </WERTPAPIERE>
  <BANKGUTHABEN>
    <GESAMTBETRAG>3000</GESAMTBETRAG>
    <ANGABEN>
      <BETRAG>3000</BETRAG>
      <WAEHRUNG>EUR</WAEHRUNG>
      <LAND>DE</LAND>
      <SEKTOR>Kreditinstitute (S.122)</SEKTOR>
      <FRISTIGKEIT>taeglich</FRISTIGKEIT>
    </ANGABEN>
  </BANKGUTHABEN>
  <FORD_WP_LEIH_GESCH>
    <GESAMTBETRAG>50</GESAMTBETRAG>
    <ANGABEN>
      <BETRAG>50</BETRAG>
      <WAEHRUNG>EUR</WAEHRUNG>
      <LAND>DE</LAND>
      <SEKTOR>Kreditinstitute (S.122)</SEKTOR>
      <FRISTIGKEIT>bis 1 Monat</FRISTIGKEIT>
      <VERBUNDENES_UNTERNEHMEN>nein</VERBUNDENES_UNTERNEHMEN>
    </ANGABEN>
  </FORD_WP_LEIH_GESCH>
  <DERIVATE_AKTIVA>30</DERIVATE_AKTIVA>
  <SONSTIGES_VERMOEGEN>
    <GESAMTBETRAG>500</GESAMTBETRAG>
    <ZINSEN_EINLAGEN>300</ZINSEN_EINLAGEN>
    <ZINSEN_WERTPAPIERE>100</ZINSEN_WERTPAPIERE>
    <FORDERUNGEN>50</FORDERUNGEN>
  </SONSTIGES_VERMOEGEN>
  <DERIVATE_PASSIVA>10</DERIVATE_PASSIVA>
  <SONSTIGE_VERBINDLICHKEITEN>
    <GESAMTBETRAG>100</GESAMTBETRAG>
    <ZINSEN_AUFGELAUFEN>20</ZINSEN_AUFGELAUFEN>
  </SONSTIGE_VERBINDLICHKEITEN>
  <FONDSVERMOEGEN>4441</FONDSVERMOEGEN>
  <UMLAUF>
    <STUECKZAHL>100000</STUECKZAHL>
  </UMLAUF>
  <AUSGABE>
    <PREIS>46,63</PREIS>
  </AUSGABE>
  <RUECKNAHME>
    <PREIS>44,41</PREIS>
  </RUECKNAHME>
  <BRUTTOABSATZ>
    <STUECKZAHL>50</STUECKZAHL>
  </BRUTTOABSATZ>
    <MITTELZUFLUESSE>2</MITTELZUFLUESSE>
  <MITTELABFLUESSE>
    <GESAMTBETRAG>5</GESAMTBETRAG>
    <SUBSTANZ_KAPITAL>1</SUBSTANZ_KAPITAL>
  </MITTELABFLUESSE>
  <ERTRAGSAUSSCHUETTUNG>
    <GESAMTBETRAG>40</GESAMTBETRAG>
  </ERTRAGSAUSSCHUETTUNG>
</MONATLICH_INVV>

```

2. Schwerpunkt Immobilien

```
<MONATLICH_INVV>
  <BBK_INSTITUTS_ID>00123</BBK_INSTITUTS_ID>
  <INVV_NAME>Beispiel Immobilienfonds</INVV_NAME>
  <INTERNE_KNR>DE00012BSP02</INTERNE_KNR>
  <BANKGUTHABEN>
    <GESAMTBETRAG>8000</GESAMTBETRAG>
    <ANGABEN>
      <BETRAG>3000</BETRAG>
      <WAEHRUNG>EUR</WAEHRUNG>
      <LAND>DE</LAND>
      <SEKTOR>Kreditinstitute (S.122)</SEKTOR>
      <FRISTIGKEIT>taeglich</FRISTIGKEIT>
    </ANGABEN>
    <ANGABEN>
      <BETRAG>2000</BETRAG>
      <WAEHRUNG>EUR</WAEHRUNG>
      <LAND>DE</LAND>
      <SEKTOR>Kreditinstitute (S.122)</SEKTOR>
      <FRISTIGKEIT>ueber 6 Monate bis 1 Jahr</FRISTIGKEIT>
    </ANGABEN>
    <ANGABEN>
      <BETRAG>2000</BETRAG>
      <WAEHRUNG>GBP</WAEHRUNG>
      <LAND>GB</LAND>
      <SEKTOR>Kreditinstitute (S.122)</SEKTOR>
      <FRISTIGKEIT>ueber 3 Monate bis 6 Monate</FRISTIGKEIT>
    </ANGABEN>
    <ANGABEN>
      <BETRAG>1000</BETRAG>
      <WAEHRUNG>USD</WAEHRUNG>
      <LAND>DE</LAND>
      <SEKTOR>Kreditinstitute (S.122)</SEKTOR>
      <FRISTIGKEIT>bis 1 Monat</FRISTIGKEIT>
    </ANGABEN>
  </BANKGUTHABEN>
  <DARL_IMMO_GES>
    <GESAMTBETRAG>100</GESAMTBETRAG>
    <ANGABEN>
      <BETRAG>100</BETRAG>
      <WAEHRUNG>EUR</WAEHRUNG>
      <LAND>DE</LAND>
      <SEKTOR>Nichtfinanzielle Kapitalgesellschaften (S.11)</SEKTOR>
      <FRISTIGKEIT>ueber 5 Jahre bis 10 Jahre</FRISTIGKEIT>
      <VERBUNDENES_UNTERNEHMEN>ja</VERBUNDENES_UNTERNEHMEN>
    </ANGABEN>
  </DARL_IMMO_GES>
  <GRUNDSTUECKE_UNBEBAUT>
    <GESAMTBETRAG>1000</GESAMTBETRAG>
    <ANGABEN>
      <BETRAG>1000</BETRAG>
      <LAND>FR</LAND>
      <ANZAHL>1</ANZAHL>
    </ANGABEN>
  </GRUNDSTUECKE_UNBEBAUT>
  <GRUNDSTUECKE_BEBAUT>
    <GESAMTBETRAG>5000</GESAMTBETRAG>
    <ANGABEN>
      <BETRAG>3000</BETRAG>
      <LAND>DE</LAND>
      <ANZAHL>4</ANZAHL>
      <NUTZUNGSART>Buero</NUTZUNGSART>
    </ANGABEN>
```

```

<ANGABEN>
  <BETRAG>1500</BETRAG>
  <LAND>DE</LAND>
  <ANZAHL>2</ANZAHL>
  <NUTZUNGSART>Wohnen</NUTZUNGSART>
</ANGABEN>
<ANGABEN>
  <BETRAG>500</BETRAG>
  <LAND>IT</LAND>
  <ANZAHL>1</ANZAHL>
  <NUTZUNGSART>Buero</NUTZUNGSART>
</ANGABEN>
</GRUNDSTUECKE_BEAUT>
<BETEILIGUNG_IMMIGESELLSCHAFT>
  <GESAMTBETRAG>2000</GESAMTBETRAG>
  <ANGABEN>
    <BETRAG>2000</BETRAG>
    <LAND>US</LAND>
  </ANGABEN>
</BETEILIGUNG_IMMIGESELLSCHAFT>
<SONSTIGES_VERMOEGEN>
  <GESAMTBETRAG>200</GESAMTBETRAG>
  <FORDERUNGEN>100</FORDERUNGEN>
</SONSTIGES_VERMOEGEN>
<KREDITE>
  <GESAMTBETRAG>500</GESAMTBETRAG>
  <ANGABEN>
    <BETRAG>300</BETRAG>
    <WAEHRUNG>EUR</WAEHRUNG>
    <LAND>NL</LAND>
    <SEKTOR>Kreditinstitute (S.122)</SEKTOR>
    <FRISTIGKEIT>ueber 5 Jahre bis 10 Jahre</FRISTIGKEIT>
    <MINDESTRESERVEPFL_INST>ja</MINDESTRESERVEPFL_INST>
  </ANGABEN>
  <ANGABEN>
    <BETRAG>200</BETRAG>
    <WAEHRUNG>EUR</WAEHRUNG>
    <LAND>DE</LAND>
    <SEKTOR>Kreditinstitute (S.122)</SEKTOR>
    <FRISTIGKEIT>ueber 3 Jahre bis 4 Jahre</FRISTIGKEIT>
    <MINDESTRESERVEPFL_INST>nein</MINDESTRESERVEPFL_INST>
  </ANGABEN>
</KREDITE>
<SONSTIGE_VERBINDLICHKEITEN>
  <GESAMTBETRAG>20</GESAMTBETRAG>
</SONSTIGE_VERBINDLICHKEITEN>
<FONDSVERMOEGEN>15780</FONDSVERMOEGEN>
<UMLAUF>
  <NOMINALWERT>1000000</NOMINALWERT>
</UMLAUF>
<AUSGABE>
  <KURS>15,78</KURS>
</AUSGABE>
<RUECKNAHME>
  <KURS>15,78</KURS>
</RUECKNAHME>
<BRUTTOABSATZ>
  <NOMINALWERT>400</NOMINALWERT>
</BRUTTOABSATZ>
<MITTELZUFUESSE>6</MITTELZUFUESSE>
<MITTELABFLUESSE>
  <GESAMTBETRAG>0</GESAMTBETRAG>
</MITTELABFLUESSE>
<ERTRAGSAUSSCHUETTUNG>

```

```
<GESAMTBETRAG>500</GESAMTBETRAG>  
</ERTRAGSAUSSCHUETTUNG>  
</MONATLICH_INVV>
```

3. Schwerpunkt Schiffe

```
<MONATLICH_INVV>  
<BBK_INSTITUTS_ID>00123</BBK_INSTITUTS_ID>  
<INVV_NAME>Beispiel Schiffsfonds</INVV_NAME>  
<bbk:ISIN>DE00012BSP03</bbk:ISIN>  
<BANKGUTHABEN>  
<GESAMTBETRAG>8000</GESAMTBETRAG>  
<ANGABEN>  
<BETRAG>5000</BETRAG>  
<WAEHRUNG>EUR</WAEHRUNG>  
<LAND>DE</LAND>  
<SEKTOR>Kreditinstitute (S.122)</SEKTOR>  
<FRISTIGKEIT>taeglich</FRISTIGKEIT>  
</ANGABEN>  
<ANGABEN>  
<BETRAG>3000</BETRAG>  
<WAEHRUNG>EUR</WAEHRUNG>  
<LAND>DE</LAND>  
<SEKTOR>Kreditinstitute (S.122)</SEKTOR>  
<FRISTIGKEIT>ueber 6 Monate bis 1 Jahr</FRISTIGKEIT>  
</ANGABEN>  
</BANKGUTHABEN>  
<SCHIFFE>  
<GESAMTBETRAG>30000</GESAMTBETRAG>  
<ANGABEN>  
<BETRAG>12000</BETRAG>  
<LAND>DE</LAND>  
<ANZAHL>1</ANZAHL>  
</ANGABEN>  
<ANGABEN>  
<BETRAG>10000</BETRAG>  
<LAND>PL</LAND>  
<ANZAHL>1</ANZAHL>  
</ANGABEN>  
<ANGABEN>  
<BETRAG>8000</BETRAG>  
<LAND>CN</LAND>  
<ANZAHL>1</ANZAHL>  
</ANGABEN>  
</SCHIFFE>  
<SONSTIGE_NF_VERM>  
<GESAMTBETRAG>500</GESAMTBETRAG>  
<ANGABEN>  
<BETRAG>300</BETRAG>  
<LAND>DK</LAND>  
<ANZAHL>2</ANZAHL>  
</ANGABEN>  
<ANGABEN>  
<BETRAG>200</BETRAG>  
<LAND>IE</LAND>  
<ANZAHL>1</ANZAHL>  
</ANGABEN>  
</SONSTIGE_NF_VERM>  
<KREDITE>  
<GESAMTBETRAG>12000</GESAMTBETRAG>  
<ANGABEN>  
<BETRAG>8000</BETRAG>  
<WAEHRUNG>EUR</WAEHRUNG>  
<LAND>NL</LAND>
```

```

    <SEKTOR>Kreditinstitute (S.122)</SEKTOR>
    <FRISTIGKEIT>ueber 5 Jahre bis 10 Jahre</FRISTIGKEIT>
    <MINDESTRESERVEPFL_INST>ja</MINDESTRESERVEPFL_INST>
  </ANGABEN>
  <ANGABEN>
    <BETRAG>3000</BETRAG>
    <WAEHRUNG>EUR</WAEHRUNG>
    <LAND>DE</LAND>
    <SEKTOR>Kreditinstitute (S.122)</SEKTOR>
    <FRISTIGKEIT>ueber 5 Jahre bis 10 Jahre</FRISTIGKEIT>
    <MINDESTRESERVEPFL_INST>nein</MINDESTRESERVEPFL_INST>
  </ANGABEN>
  <ANGABEN>
    <BETRAG>1000</BETRAG>
    <WAEHRUNG>EUR</WAEHRUNG>
    <LAND>DE</LAND>
    <SEKTOR>Kreditinstitute (S.122)</SEKTOR>
    <FRISTIGKEIT>ueber 3 Jahre bis 4 Jahre</FRISTIGKEIT>
    <MINDESTRESERVEPFL_INST>nein</MINDESTRESERVEPFL_INST>
  </ANGABEN>
</KREDITE>
<FONDSVERMOEGEN>26500</FONDSVERMOEGEN>
<UMLAUF>
  <NOMINALWERT>33125</NOMINALWERT>
</UMLAUF>
<AUSGABE>
  <KURS>80,000</KURS>
</AUSGABE>
<RUECKNAHME>
  <KURS>80,000</KURS>
</RUECKNAHME>
<BRUTTOABSATZ>
  <NOMINALWERT>100</NOMINALWERT>
</BRUTTOABSATZ>
<MITTELZUFUESSE>80</MITTELZUFUESSE>
<MITTELABFLUESSE>
  <GESAMTBETRAG>1500</GESAMTBETRAG>
  <SUBSTANZ_KAPITAL>1500</SUBSTANZ_KAPITAL>
</MITTELABFLUESSE>
<ERTRAGSAUSSCHUETTUNG>
  <GESAMTBETRAG>750</GESAMTBETRAG>
</ERTRAGSAUSSCHUETTUNG>
</MONATLICH_INVV>
  
```

4.4.4 BEREINIGUNGEN (V10392)

Die monatliche Meldung für das einzelne Investmentvermögen ist bis zum 5. Geschäftstag des auf den Berichtsmonat folgenden Monats abzugeben.

Angaben über Bereinigungen sind für Finanzderivate, nichtfinanzielle Vermögensgegenstände sowie Beteiligungen zu melden. Für diese Positionen ist – mit Ausnahme der Finanzderivate – jeweils eine Länderaufgliederung vorzunehmen. Zur Ermittlung der Bereinigungen werden ausschließlich Wertänderungen zwischen dem Berichtsmonat und dem Vormonat aufgrund von Preis- und/oder Wechselkursschwankungen berücksichtigt. Bei Wertverlusten ist ein negativer Betrag zu melden.

Für Finanzderivate sind innerhalb der Berichtsperiode getätigte Käufe und Verkäufe bei der Berechnung der Bereinigungen nicht zu berücksichtigen. Dagegen sind bei nichtfinanziellen Vermögensgegenständen und Beteiligungen neben den Wertänderungen des Bestands auch Gewinne und Verluste aus Verkäufen einzubeziehen.

Eine Meldung ist auch dann einzureichen, wenn im Berichtsmonat keine Bereinigungen erforderlich sind. In diesem Falle ist eine leere oder eine Null-Meldung abzugeben.

Bei übergeordneten Fonds ist die Meldung für jede Anteilklasse beziehungsweise jedes Teilinvestmentvermögen gesondert abzugeben.

Name	erf.	Wertebereich / Format	Bemerkung
<i>(Formular-Kopf)</i>	+	formular_kopf	BBk-Instituts-ID, Name und Kennung des Investmentvermögens
DERIVATE_AKTIVA	-	betrag12	Angabe des Gesamtbetrags der Bereinigungen zu Finanzderivaten (Aktiva) (in Tsd Euro)
GRUNDSTUECKE_UNBEBAUT	-	angaben_ber	Angabe des Gesamtbetrags der Bereinigungen und der Untergliederungen zu unbebauten Grundstücken (in Tsd Euro)
GRUNDSTUECKE_BEBAUT	-	angaben_ber	Angabe des Gesamtbetrags der Bereinigungen und der Untergliederungen zu bebauten Grundstücken (in Tsd Euro)
SCHIFFE	-	angaben_ber	Angabe des Gesamtbetrags der Bereinigungen und der Untergliederungen zu Schiffen, Schiffsaufbauten und Schiffsbestand- und -ersatzteilen (in Tsd Euro)
CONTAINER	-	angaben_ber	Angabe des Gesamtbetrags der Bereinigungen und der Untergliederungen zu Containern (in Tsd Euro)
LUFTFAHRZEUGE	-	angaben_ber	Angabe des Gesamtbetrags der Bereinigungen und der Untergliederungen zu Luftfahrzeugen, Luftfahrzeugbestand- und -ersatzteilen (in Tsd Euro)
ENERGIE_ANLAGEN	-	angaben_ber	Angabe des Gesamtbetrags der Bereinigungen und der Untergliederungen zu Anlagen zur Erzeugung, zum Transport und zur Speicherung von Energie (in Tsd Euro)
SONSTIGE_NF_VERM	-	angaben_ber	Angabe des Gesamtbetrags der Bereinigungen und der Untergliederungen zu sonstigen nichtfinanziellen Vermögensgegenständen (in Tsd Euro)
BETEILIGUNG_IMMOGESELLSCHAFT	-	angaben_ber	Angabe des Gesamtbetrags der Bereinigungen und der Untergliederungen zu Beteiligungen an Immobilien-Gesellschaften (in Tsd Euro)
BETEILIGUNG_OEPP	-	angaben_ber	Angabe des Gesamtbetrags der Berei-

			nigungen und der Untergliederungen zu Beteiligungen an ÖPP-Projektgesellschaften (in Tsd Euro)
BETEILIGUNG_SONST	-	angaben_ber	Angabe des Gesamtbetrags der Bereinigungen und der Untergliederungen zu Beteiligungen an sonstigen Gesellschaften (in Tsd Euro)
DERIVATE_PASSIVA	-	betrag12	Angabe des Gesamtbetrags der Bereinigungen zu Finanzderivaten (Passiva) (in Tsd Euro)

Beispiel: BEREINIGUNGEN (V10392)

1. Wertänderungen

```

<BEREINIGUNGEN>
  <BBK_INSTITUTS_ID>00123</BBK_INSTITUTS_ID>
  <INVV_NAME>Beispiel Wertaenderungen</INVV_NAME>
  <bbk:ISIN>DE00012BSP01</bbk:ISIN>
  <DERIVATE_AKTIVA>-100</DERIVATE_AKTIVA>
  <GRUNDSTUECKE_UNBEBAUT>
    <GESAMTBETRAG>1500</GESAMTBETRAG>
    <ANGABEN>
      <BETRAG>2000</BETRAG>
      <LAND>DE</LAND>
    </ANGABEN>
    <ANGABEN>
      <BETRAG>-500</BETRAG>
      <LAND>AT</LAND>
    </ANGABEN>
  </GRUNDSTUECKE_UNBEBAUT>
  <GRUNDSTUECKE_BEBAUT>
    <GESAMTBETRAG>-1000</GESAMTBETRAG>
    <ANGABEN>
      <BETRAG>-600</BETRAG>
      <LAND>DE</LAND>
    </ANGABEN>
    <ANGABEN>
      <BETRAG>-400</BETRAG>
      <LAND>GB</LAND>
    </ANGABEN>
  </GRUNDSTUECKE_BEBAUT>
  <BETEILIGUNG_IMMOGESELLSCHAFT>
    <GESAMTBETRAG>700</GESAMTBETRAG>
    <ANGABEN>
      <BETRAG>700</BETRAG>
      <LAND>US</LAND>
    </ANGABEN>
  </BETEILIGUNG_IMMOGESELLSCHAFT>
  <DERIVATE_PASSIVA>20</DERIVATE_PASSIVA>
</BEREINIGUNGEN>

```

2. Null-Meldung (Schwerpunkt Schiffsfonds)

```
<BEREINIGUNGEN>
  <BBK_INSTITUTS_ID>00123</BBK_INSTITUTS_ID>
  <INVV_NAME>Beispiel Null-Meldung</INVV_NAME>
  <bbk:ISIN>DE00012BSP02</bbk:ISIN>
  <DERIVATE_AKTIVA>0</DERIVATE_AKTIVA>
  <SCHIFFE>
    <GESAMTBETRAG>0</GESAMTBETRAG>
    <ANGABEN>
      <BETRAG>0</BETRAG>
      <LAND>DE</LAND>
    </ANGABEN>
  </SCHIFFE>
</BEREINIGUNGEN>
```

3. Leere Meldung

```
<BEREINIGUNGEN>
  <BBK_INSTITUTS_ID>00123</BBK_INSTITUTS_ID>
  <INVV_NAME>Beispiel Leere Meldung</INVV_NAME>
  <bbk:ISIN>DE00012BSP03</bbk:ISIN>
</BEREINIGUNGEN>
```


5 Anhang

5.1 Schlüsseltabelle organisationsform

XML-Element: ORGANISATION

Codeliste: Organisationsform des Investmentvermögens

XML-Schema
offen - Sondervermögen
offen - Investmentaktiengesellschaft mit veränderlichem Kapital
offen - Investmentkommanditgesellschaft
geschlossen - Investmentaktiengesellschaft mit fixem Kapital
geschlossen - Investmentkommanditgesellschaft

5.2 Schlüsseltabelle typ

XML-Element: TYP

Codeliste: Typ des Investmentvermögens

XML-Schema
Publikumsinvestmentvermögen - Organismus fuer gemeinsame Anlagen in Wertpapieren (OGAW)
Publikumsinvestmentvermögen - Offener Publikums-AIF - Gemischtes Investmentvermögen
Publikumsinvestmentvermögen - Offener Publikums-AIF - Sonstiges Investmentvermögen
Publikumsinvestmentvermögen - Offener Publikums-AIF - Dach-Hedgefonds
Publikumsinvestmentvermögen - Offener Publikums-AIF - Immobilien-Sondervermögen
Publikumsinvestmentvermögen - Geschlossener Publikums-AIF
Spezial-AIF - Offener Spezial-AIF - Allgemeiner offener Spezial-AIF
Spezial-AIF - Offener Spezial-AIF - Hedgefonds
Spezial-AIF - Offener Spezial-AIF - Spezial-AIF mit festen Anlagebedingungen
Spezial-AIF - Geschlossener Spezial-AIF

5.3 Schlüsseltabelle art_inhaber_offen

XML-Element: ART_INHABER_OFFEN

Codeliste: Art der Anteilhaber - Offenes Investmentvermögen

XML-Schema
Kreditinstitute
Lebensversicherungen
andere Versicherungen
Altersvorsorgeeinrichtungen
sonstige Finanzintermediaere
Kredit- und Versicherungshilfsinstitutionen
nichtfinanzielle Kapitalgesellschaften
Bund

Laender
Gemeinden
Sozialversicherungen
oeffentliche und kirchliche Zusatzversorgungseinrichtungen
private Organisationen ohne Erwerbszweck und sonstige
Auslaender

5.4 Schlüsseltabelle art_mittel

XML-Element: ART_MITTELANLAGE

Codeliste: Art des Investmentvermögens nach der Mittelanlage

XML-Schema
Aktienfonds
Rentenfonds
Gemischter Wertpapierfonds
Immobilienfonds
Geldmarktfonds (ohne Geldmarktfonds mit kurzer Laufzeitstruktur)
Geldmarktfonds mit kurzer Laufzeitstruktur
Hedgefonds
Derivatefonds
Altersvorsorgefonds
Infrastrukturfonds
Rohstofffonds
Kreditfonds
Schiffsfonds
Flugzeugfonds
Energiefonds
Private Equity Fonds (ohne Venture Capital Fonds)
Venture Capital Fonds
Leasingfonds
Sonstiger Fonds

5.5 Schlüsseltabelle art_ertrag

XML-Element: ART_ERTRAG

Codeliste: Art des Investmentvermögens nach der Ertragsverwendung

XML-Schema
Ausschuettungsfonds
Thesaurierungsfonds

5.6 Schlüsseltabelle notierung

XML-Element: NOTIERUNG

Codeliste: Notierungsart der Anteile

XML-Schema
stuecknotiert

prozentnotiert

5.7 Schlüsseltabelle index_abbildung

XML-Element: INDEXABB

Codeliste: Art der Indexabbildung

XML-Schema
physisch - vollstaendige Abbildung
physisch - ausgewaehlte Teilmenge
synthetisch

5.8 Schlüsseltabelle nutzungsart

XML-Element: NUTZUNGSART

Codeliste: Nutzungsart der Bebauten Grundstücke

XML-Schema
Buero
Handel/Gastronomie
Industrie
Hotel
Wohnen
Sonstiges

5.9 Schlüsseltabelle wpArt

XML-Element: WERTPAPIERART

Codeliste: Wertpapierart nach ESVG 2010 (Europäisches System Volkswirtschaftlicher Gesamtrechnungen)

XML-Schema
kurzfristige Schuldverschreibung (F.31)
langfristige Schuldverschreibung (F.32)
Boersennotierte Aktie (F.511)
Nicht boersennotierte Aktie (F.512)
Sonstiges Anteilsrecht (F.519)
Geldmarktfonds (F.521)
Investmentfonds ohne Geldmarktfonds (F.522)

5.10 Schlüsseltabelle fristigkeit

XML-Element: FRISTIGKEIT

Codeliste: Fristigkeit

XML-Schema
taeglich
bis 1 Monat
ueber 1 Monat bis 3 Monate

ueber 3 Monate bis 6 Monate
ueber 6 Monate bis 1 Jahr
ueber 1 Jahr bis 2 Jahre
ueber 2 Jahre bis 3 Jahre
ueber 3 Jahre bis 4 Jahre
ueber 4 Jahre bis 5 Jahre
ueber 5 Jahre bis 10 Jahre
ueber 10 Jahre

5.11 Schlüsseltable sektor

XML-Element: SEKTOR

Codeliste: Emittentensektor nach ESVG 2010 (Europäisches System Volkswirtschaftlicher Gesamtrechnungen)

XML-Schema
Nichtfinanzielle Kapitalgesellschaften (S.11)
Zentralbank (S.121)
Kreditinstitute (S.122)
Geldmarktfonds (S.123)
Investmentfonds (ohne Geldmarktfonds) (S.124)
Sonstige Finanzinstitute (S.125)
Kredit- und Versicherungshilfstätigkeiten (S.126)
Firmeneigene Finanzierungseinrichtungen und Kapitalgeber (S.127)
Versicherungsgesellschaften (S.128)
Altersvorsorgeeinrichtungen (S.129)
Bund (S.1311)
Laender (S.1312)
Gemeinden (S.1313)
Sozialversicherungen (S.1314)
Private Haushalte (S.14)
Private Organisationen ohne Erwerbszweck (S.15)